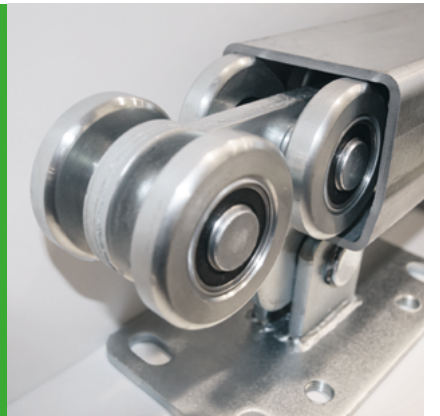




Система откатных самонесущих ворот

**Комплектующие
для откатных ворот
серии SGN**

Технический каталог



ОГЛАВЛЕНИЕ

- 01 Описание системы
- 02 Профили системы
- 03 Комплектующие
- 04 Дополнительные комплектующие
- 05 Типовые конструкции

СИСТЕМА ОТКАТНЫХ САМОНЕСУЩИХ ВОРОТ СЕРИЯ SGN

Комплекующие для откатных ворот серии SGN являются собственной разработкой конструкторского отдела «АЛЮТЕХ» и могут использоваться для производства откатных ворот.

В каталоге представлены комплекующие, профили шины и дополнительная комплектация для производства откатных ворот.

Дана краткая информация по описанию комплекующих для откатных ворот, а также общие рекомендации и советы по расчету типовой конструкции откатных ворот с применением комплектации SGN.

Модельный ряд

Компания «АЛЮТЕХ» предлагает следующие серии комплекующих для производства откатных ворот:

серия SGN.01 — применяется для изготовления ворот с максимальной массой створки до 450 кг;

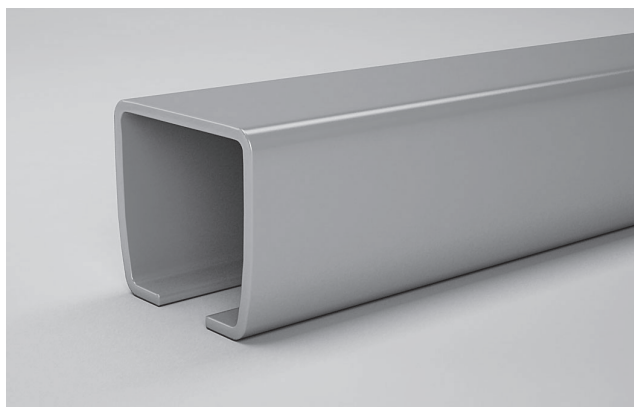
серия SGN.02 — применяется для изготовления ворот с максимальной массой створки до 700 кг.

Описание системы

В процессе эксплуатации на ворота действует нагрузка от силы ветра и собственного веса. Для обеспечения надежной, долговечной и безопасной работы ворот необходимо, чтобы комплекующие, входящие в состав ворот, выдерживали такую нагрузку. Конструкция ворот должна удовлетворять требованиям жесткости и прочности.

Шина направляющая

Основным конструктивным элементом, воспринимающим основные нагрузки, является шина, которая изготавливается из прочного стального листа. К шине крепится обрамление ворот с установленным в него заполнением. Крепление рамы к шине должно быть прочным и жестким. Конструкция профиля шины разработана таким образом, чтобы обеспечивать плавный и равномерный ход ворот по опорам роликовым.



Компания «АЛЮТЕХ» предлагает для производства ворот профили направляющих шин со следующими видами покрытий.

1. **Оцинкованные (SG...001.x).** Материал — конструкционная сталь с цинковым покрытием.

Наличие слоя цинка, нанесенного на наружную и внутреннюю поверхность стального профиля, предотвращает коррозию стали под воздействием влаги и кислорода, обеспечивая возможность хранения и транспортировки на открытом воздухе, а также существенно продлевая срок службы элементов конструкции

2. **Неоцинкованные (SG...002.x).** Материал — конструкционная сталь.

Для дополнительной защиты на наружную и внутреннюю поверхность стального профиля нанесен защитный слой (промасловка), который предотвращает коррозию стали под воздействием влаги и кислорода, обеспечивая возможность хранения и транспортировки на открытом воздухе.

Профили шин являются собственной разработкой конструкторского отдела «Алютех».

Опора роликовая

Опора является важным элементом откатных систем, она воспринимает нагрузку от створки ворот и передает ее на фундамент.

Опора роликовая используется совместно с шиной направляющей SG.01 и SG.02 и предназначена для перемещения створки ворот в заданном направлении.

Для обеспечения работоспособности ворот в зимний период в подшипниках применяется консистентная смазка до -40°.

Опоры подбираются исходя из массы полотна ворот.

При монтаже опор к фундаменту рекомендовано использовать подставки SGN.01.200 и SGN.02.200, которые значительно облегчают монтаж и обеспечивают регулировку ворот.

Подставки крепятся к фундаменту с помощью анкерных болтов либо сваркой к предварительно заложеному в фундамент элементу (например, швеллеру).

Улавливатели

Улавливатели обеспечивают правильное положение ворот при закрытии, воспринимают ветровую нагрузку, а также предотвращают опрокидывание.

Улавливатель нижний воспринимает нагрузку от опорного ролика (SGN.0x.320) в закрытом состоянии ворот.

Конструкция улавливателя позволяет закрывать ворота при незначительных отклонениях от рабочей траектории движения створки ворот.

Полимерные накладки в конструкции предотвращают повреждение ворот при закрытии. В закрытом состоянии за счет поглощения вибраций от створки ворот снижается уровень шума.

Улавливатель верхний предназначен для удержания верхнего края ворот в закрытом положении.

В комплект улавливателя входят специальные полимерные накладки, которые крепятся с помощью саморезов к створке ворот и предотвращают повреждение края створки при закрытии.

Ролик опорный

Опорный ролик обеспечивает правильное положение ворот при закрытии и разгружает конструкцию от возникающих нагрузок в закрытом положении.

Ролик устанавливается на переднюю часть направляющей шины SG.01.x и SG.02.x.

В конструкцию опорного ролика входит декоративная крышка с демпфирующим элементом, которая защищает механизм в процессе эксплуатации.

Поддерживающие ролики и кронштейны

Ролики поддерживающие (SGN.00.720) используются совместно с кронштейнами (SGN.01.717-719 и SGN.02.717-719). Ролики изготовлены из резины, которая не оставляет следов на створке ворот и позволяет удерживать ее в нужном положении. Полимерная втулка внутри ролика обеспечивает плавную и тихую работу изделия в процессе эксплуатации.

Кронштейны в комплекте с двумя четырьмя поддерживающими роликами (SGN.00.720) используются для удержания створки ворот в предусмотренном положении.

Фиксирование и направление створки осуществляются в верхней части ворот. Кронштейны крепятся к столбу, стене роликами вниз. При этом створка ворот проходит между двумя четырьмя свободно вращающимися роликами и не отклоняется от заданной траектории движения.

При расчете количества кронштейнов с роликами необходимо учитывать площадь заполнения ворот.

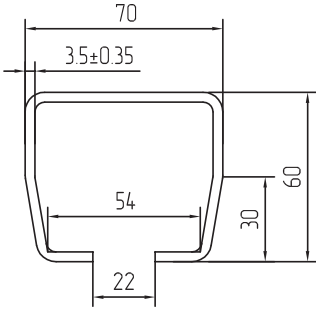
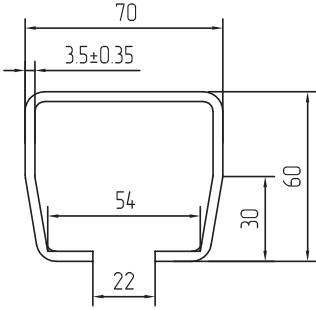
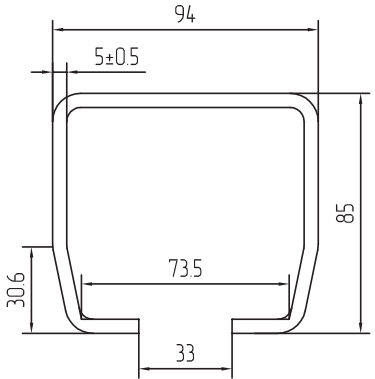
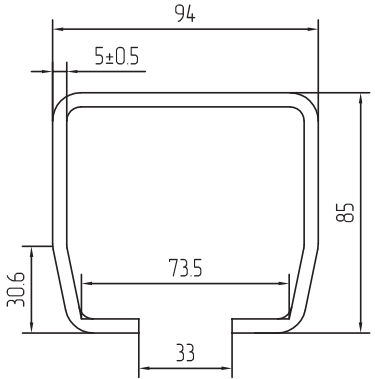
Подставки

Подставки используются совместно с роликовыми опорами (SGN.01.1xx и SGN.02.1xx) и предназначены для:

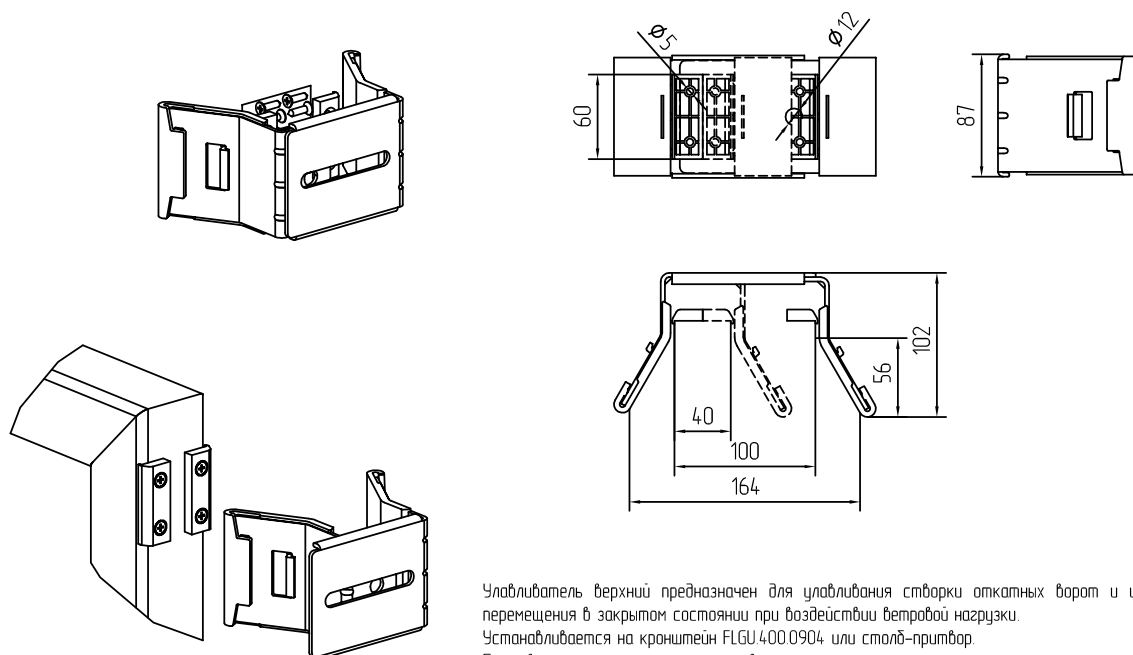
- облегчения монтажа роликовых опор;
- обеспечения регулировки положения роликовых опор в процессе эксплуатации ворот;
- продления срока службы роликовых опор путем предотвращения их контакта с агрессивной средой (вода, снег, грязь).

Заглушки

Заглушки используются для защиты торца шины направляющей (SG.01.x и SG.02.x) от попадания в нее посторонних предметов (грязи, мусора и т.д.) и влаги. Они позволяют продлить срок службы роликовых опор и направляющих шин. Для упрощения обслуживания ворот заглушки выполняются съемными.

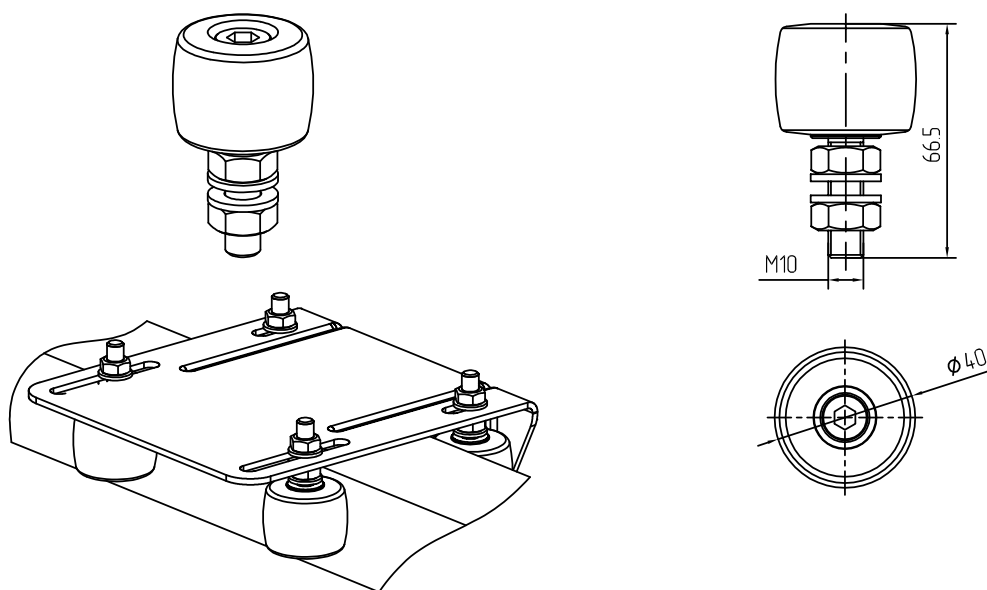
Наименование / эскиз	Код по каталогу	Артикул	Длина хлыста, м	Масса 1 метра, кг
Шина направляющая (оцинкованная) 	521000011	SG.01.001.A	5,3 6 7 8 9	5,8
Шина направляющая (неоцинкованная) 	521000010	SG.01.002.A	5,3 6 7 8 9	5,8
Шина направляющая (оцинкованная) 	2008740 2008762	SG.02.001 SG.02.001-7	6 7	11,2
Шина направляющая (неоцинкованная) 	524000001	SG.02.002.A	6 7 8 9	11,2

Наименование	Артикул	Код по каталогу	Масса, кг/шт.	Норма упаковки, шт.
Улаблыватель верхний	SGN.00.500	415000100	0,93	2

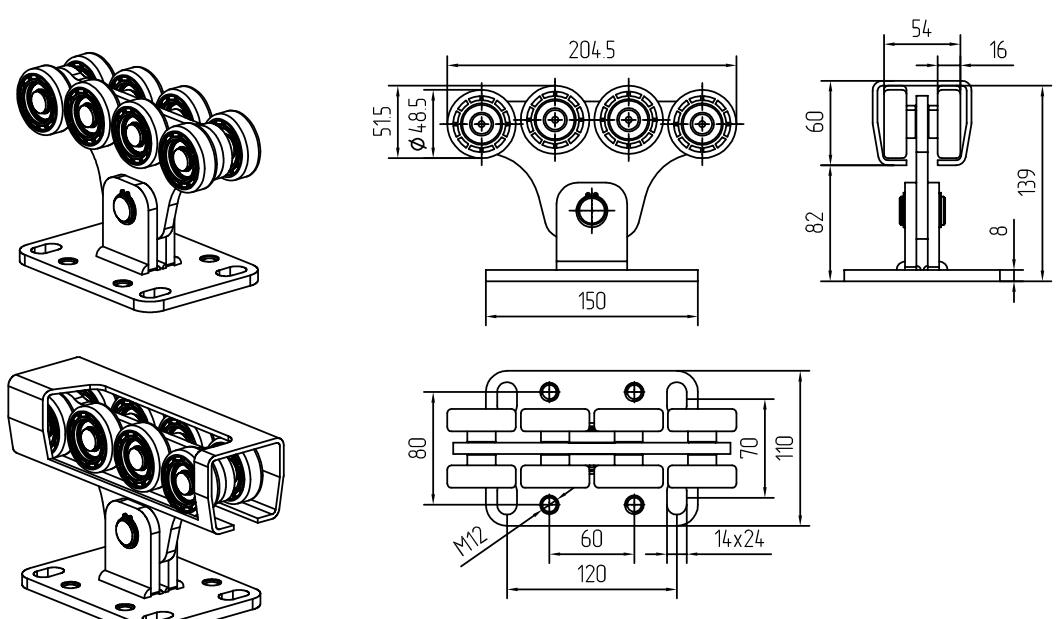
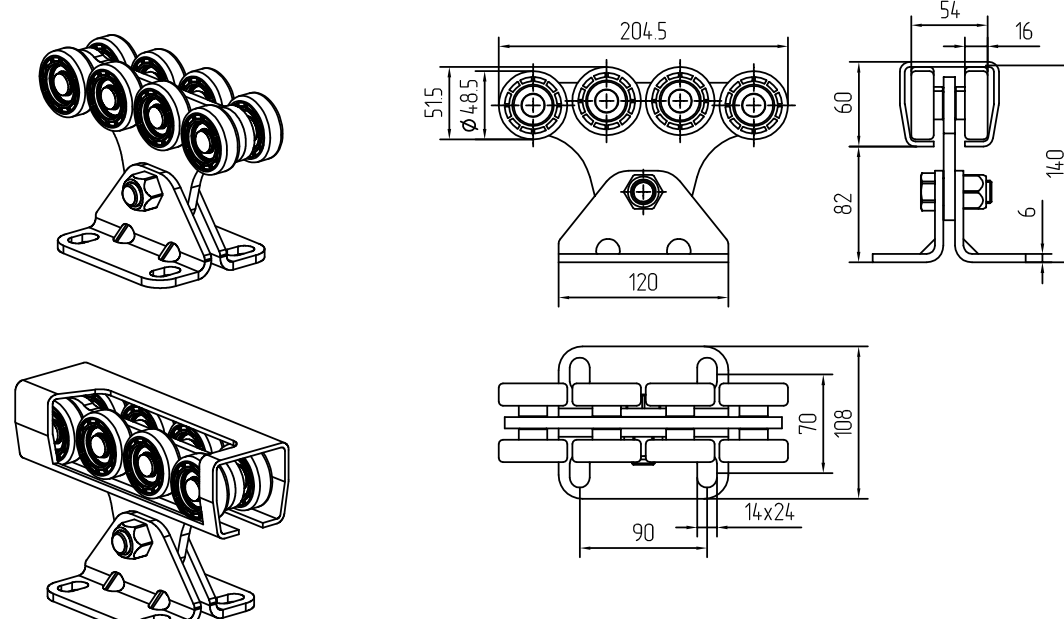


Улаблыватель верхний предназначен для улаблывания створки откатных ворот и исключения их перемещения в закрытом состоянии при воздействии ветровой нагрузки. Устанавливается на кронштейн FLGU.400.0904 или столб-притвор. Поставляется с комплектом метизов. Позволяет изготавливать ворота из труб шириной от 40 до 95 мм.
*Взаимозаменяем с улаблывателем верхним FLGU.400.0604 и FLGU.400.0624.

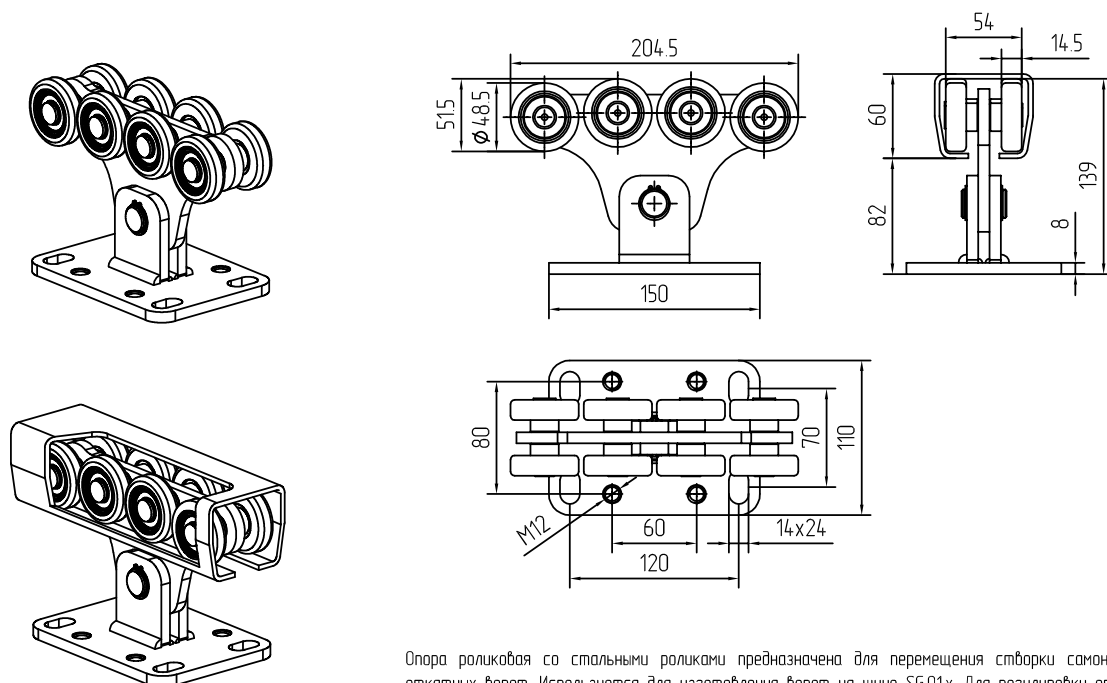
Наименование	Артикул	Код по каталогу	Масса, кг/шт.	Норма упаковки, шт.
Ролик поддерживающий	SGN.00.720	415002600	0,09	2



Предназначен для устранения возможности "забаливания" створки откатных ворот при воздействии ветровой нагрузки. Устанавливается на кронштейны SGN.01.717, SGN.01.718, SGN.01.719, SGN.02.717, SGN.02.718, SGN.02.719, SGN.03.717, SGN.03.718.
*Взаимозаменяем с роликом поддерживающим FLGU.400.0606.

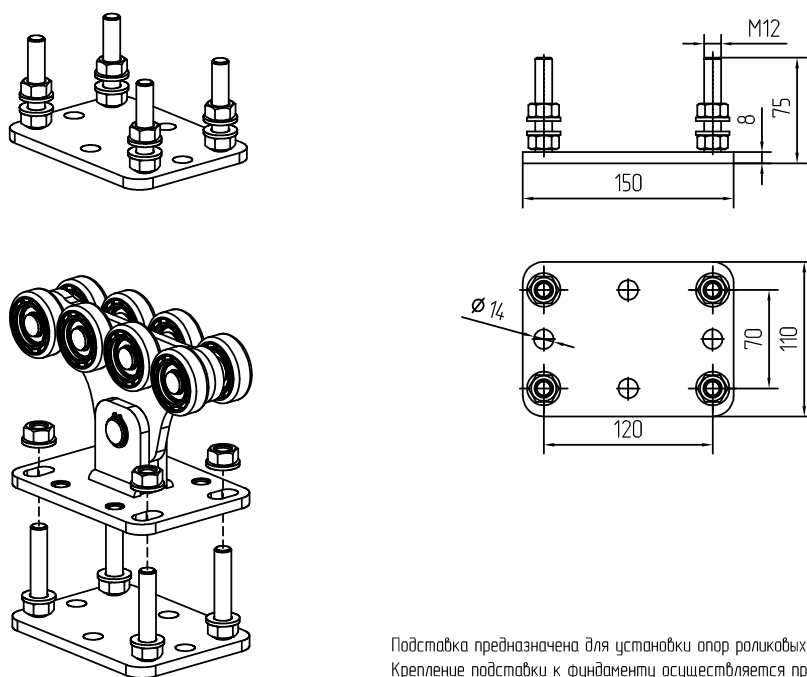
Наименование	Артикул	Код по каталогу	Масса створки max, кг	Масса, кг/шт.	Норма упаковки, шт.
Опора роликовая	SGN.01.100	415000300	300	2,7	2
 <p>Опора роликовая с полимерными роликами предназначена для перемещения створки самонесущих откатных ворот. Используется для изготовления ворот на шине SG.01x. Для регулировки опоры по высоте рекомендуется применять болты M12x50 DIN933 оцинкованные. *Взаимозаменяема с опорой роликовой FLGU.400.0643.</p>					
Наименование	Артикул	Код по каталогу	Масса створки max, кг	Масса, кг/шт.	Норма упаковки, шт.
Опора роликовая	SGN.01.140	415000400	300	2,4	2
 <p>Опора роликовая с полимерными роликами предназначена для перемещения створки самонесущих откатных ворот. Используется для изготовления ворот на шине SG.01x.</p>					

Наименование	Артикул	Код по каталогу	Масса створки max, кг	Масса, кг/шт.	Норма упаковки, шт.
Опора роликовая	SGN.01.150	4.15000500	450	3,3	2

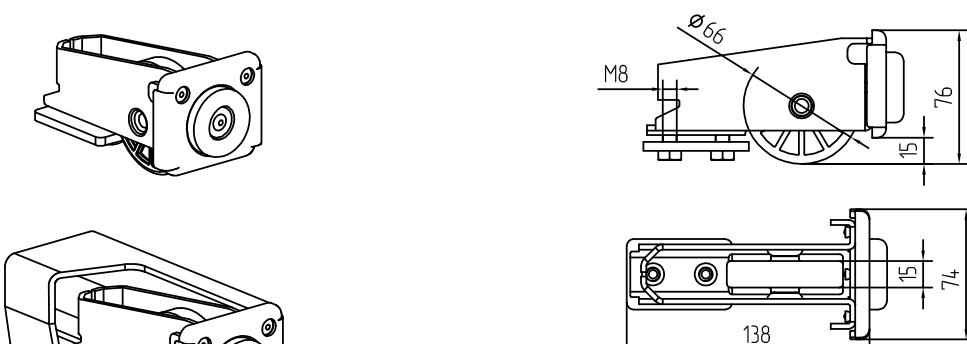
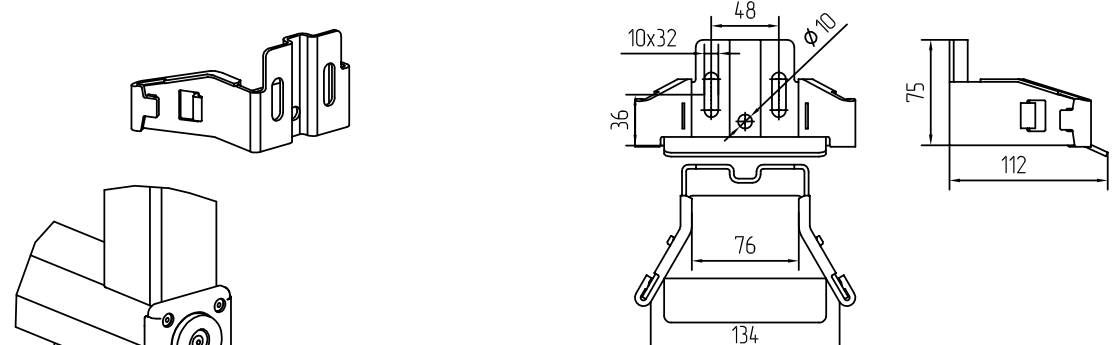
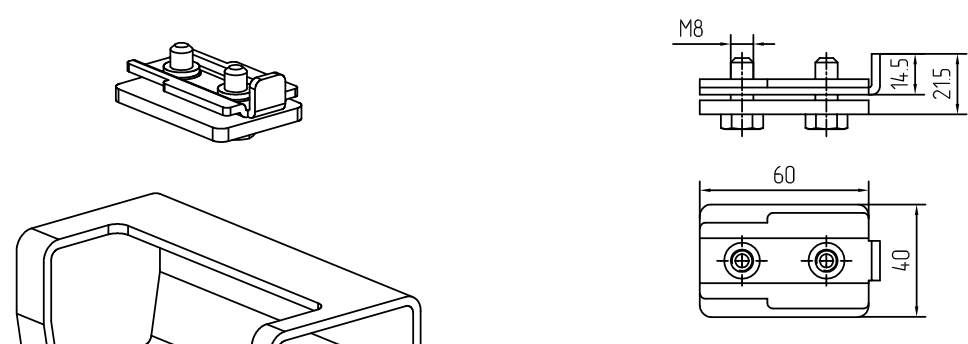


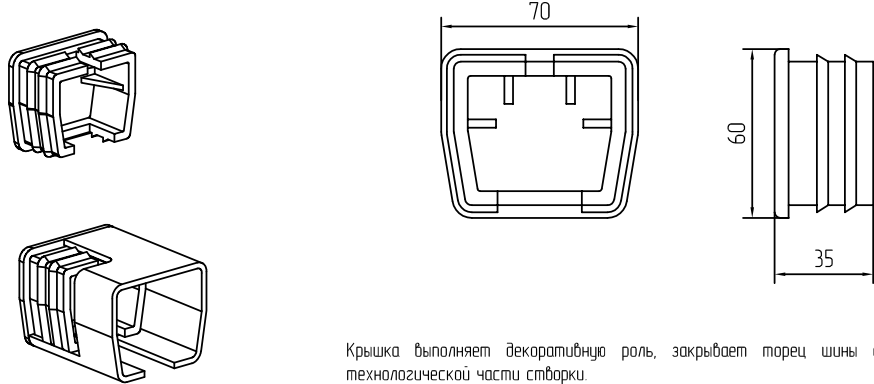
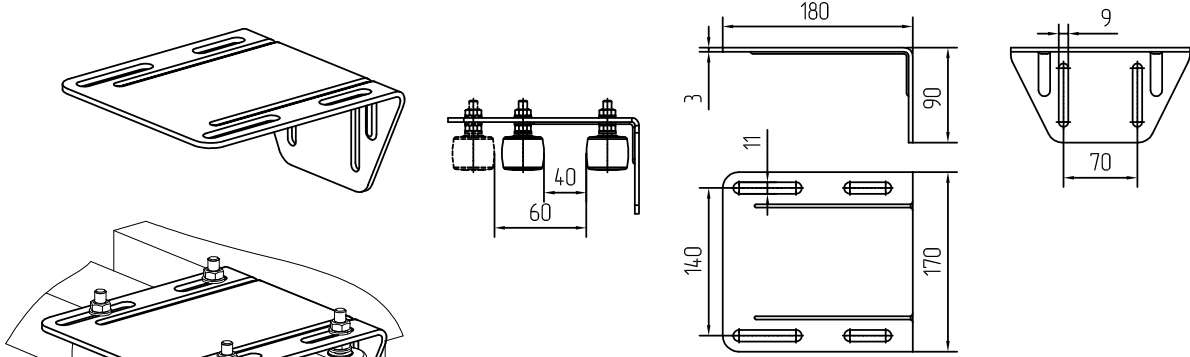
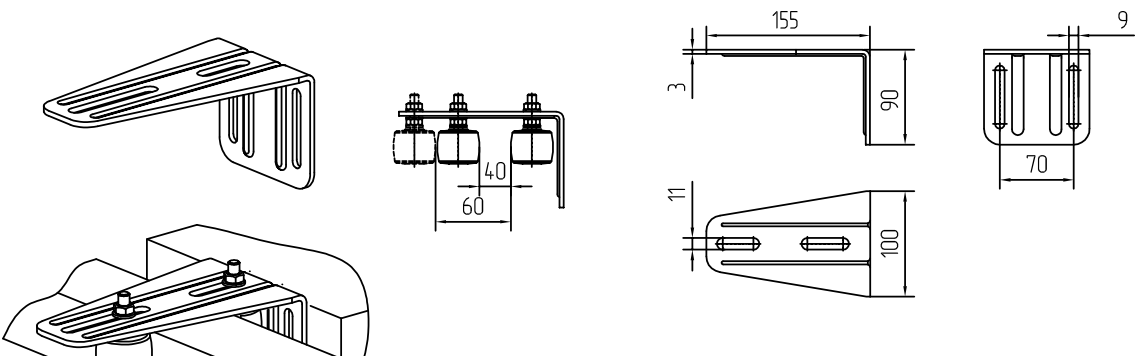
Опора роликовая со стальными роликами предназначена для перемещения створки самонесущих откатных ворот. Используется для изготовления ворот на шине SG.01.x. Для регулировки опоры по высоте рекомендуется применять болты M12x50 DIN933 оцинкованные.

Наименование	Артикул	Код по каталогу	Масса, кг/шт.	Норма упаковки, шт.
Подставка	SGN.01.200	4.15000600	14	2

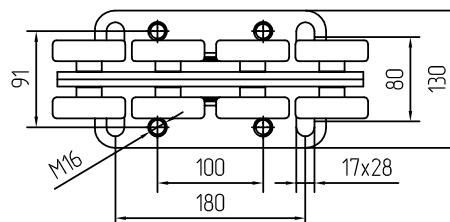
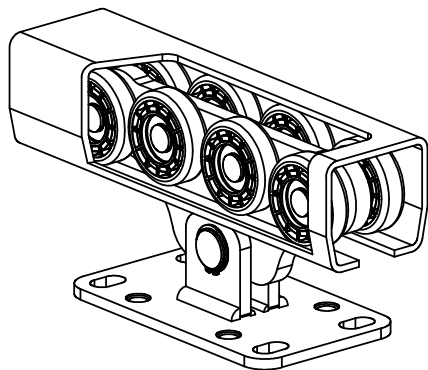
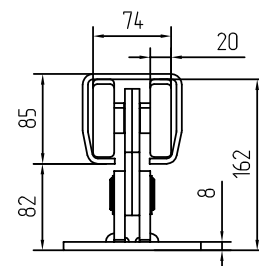
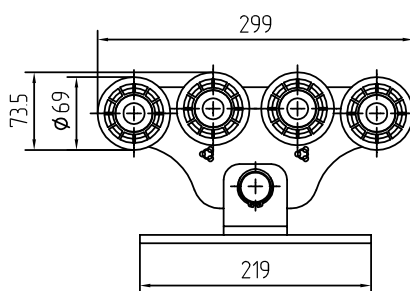
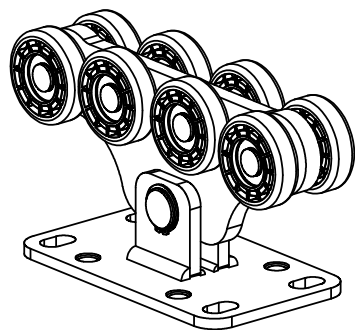


Подставка предназначена для установки опор роликовых SGN.01.100, SGN.01.150. Крепление подставки к фундаменту осуществляется при помощи анкерных болтов либо сваркой к предварительно заложённому в фундамент элементу.
*Взаимозаменяема с подставкой FLGU.4.00.0638.

Наименование	Артикул	Код по каталогу	Масса, кг/шт.	Норма упаковки, шт.
Ролик опорный	SGN.01320	4.15002700	0,66	2
 <p>Ролик опорный предназначен для снижения нагрузки на шину в закрытом положении ворот и для предотвращения схода шины с опор роликовых. Устанавливается в передней (при необходимости и в задней) части шины откатных ворот. Используется для изготовления ворот на шине SG.01x.</p>				
Наименование	Артикул	Код по каталогу	Масса, кг/шт.	Норма упаковки, шт.
Улаблитель нижний	SGN.01420	4.15002800	0,8	2
 <p>Улаблитель нижний предназначен для улабления створки откатных ворот и исключения их перемещения в закрытом положении при воздействии ветровой нагрузки. Снижает нагрузку на шину в закрытом положении ворот. Устанавливается на кронштейн FLGU.400.0904 или столб-притвор. Используется для изготовления ворот на шине SG.01x. Для крепления рекомендуется применять болты M10x30 DIN933, шайбы D10 DIN125, D10 DIN127, гайки D10 DIN934. Фиксируется улаблитель при помощи винта самонарезающего M8x25. *Взаимозаменяем с улаблителем нижним FLGU.400.0625.</p>				
Наименование	Артикул	Код по каталогу	Масса, кг/шт.	Норма упаковки, шт.
Упор	SGN.01510	4.15000900	0,16	2
 <p>Упор предназначен для предотвращения схода створки с опор роликовых. Устанавливается в задней части шины откатных ворот. Используется для изготовления ворот на шине SG.01x.</p>				

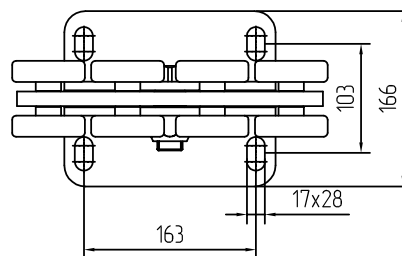
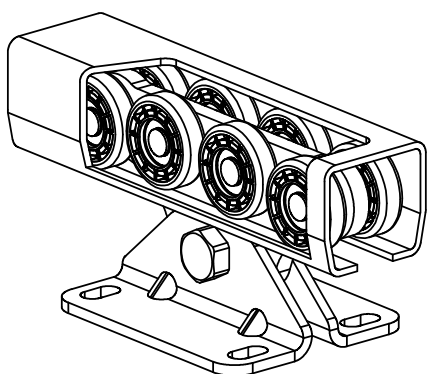
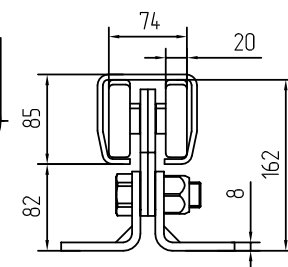
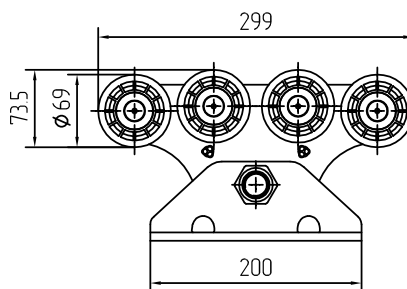
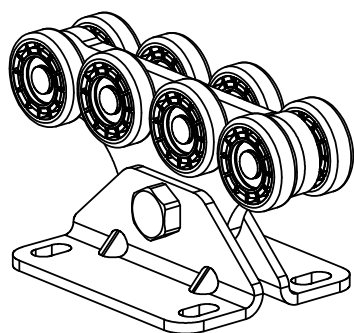
Наименование	Артикул	Код по каталогу	Масса, кг/шт.	Норма упаковки, шт.
Крышка	SGN.01.600	4.15001000	0,04	2
 <p>Крышка выполняет декоративную роль, закрывает торец шины откатных ворот со стороны технологической части створки. Используется для изготовления ворот на шине SG.01x.</p>				
Наименование	Артикул	Код по каталогу	Масса, кг/шт.	Норма упаковки, шт.
Кронштейн	SGN.01.717	4.15001100	0,93	2
 <p>Кронштейн предназначен для установки роликов поддерживающих SGN.00.720 при монтаже откатных ворот. Крепится к столбу проема. При ширине проема более 3500 мм рекомендуется установка двух кронштейнов. Ролики поддерживающие в состав кронштейна не входят. Позволяет изготавливать ворота из труб шириной от 40 до 60 мм.</p>				
Наименование	Артикул	Код по каталогу	Масса, кг/шт.	Норма упаковки, шт.
Кронштейн	SGN.01.718	4.15001200	0,46	2
 <p>Кронштейн предназначен для установки роликов поддерживающих SGN.00.720 при монтаже откатных ворот. Крепится к столбу проема. Необходима установка двух кронштейнов. Ролики поддерживающие в состав кронштейна не входят. Позволяет изготавливать ворота из труб шириной от 40 до 60 мм.</p>				

Наименование	Артикул	Код по каталогу	Масса створки max, кг	Масса, кг/шт.	Норма упаковки, шт.
Опора роликовая	SGN.02.100	4.15001400	500	6,1	2



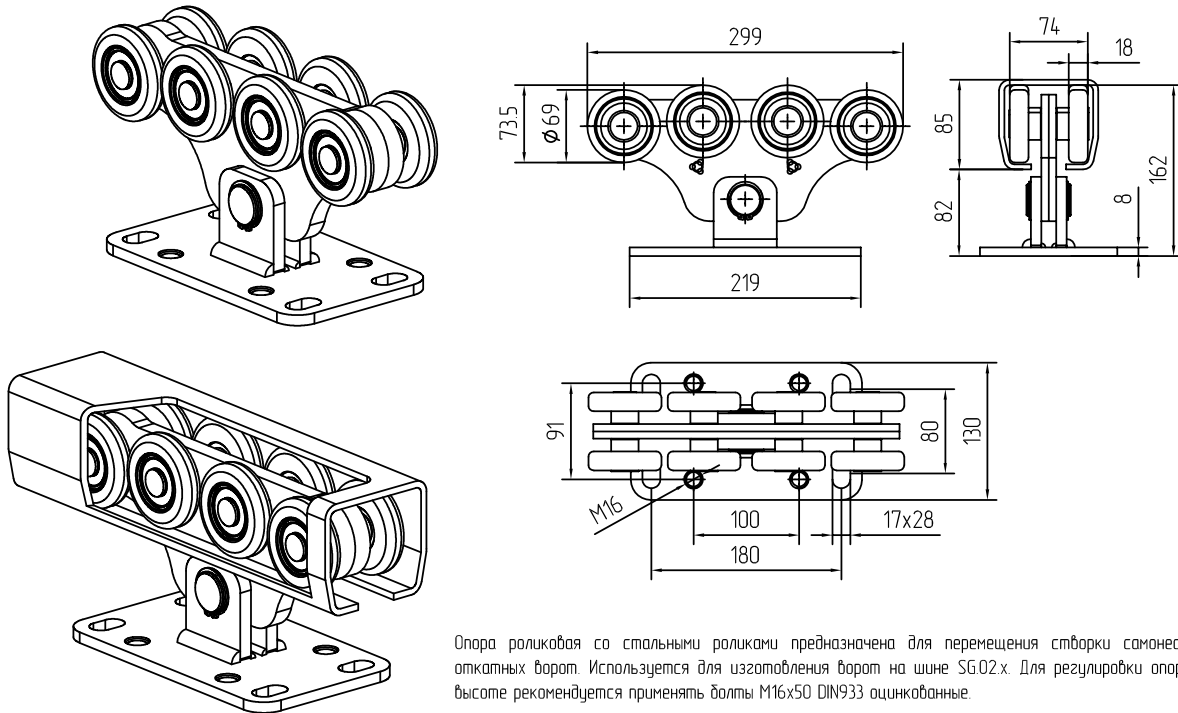
Опора роликовая с полимерными роликами предназначена для перемещения створки самонесущих откатных ворот. Используется для изготовления ворот на шине SG.02x. Для регулировки опоры по высоте рекомендуется применять болты M16x50 DIN933 оцинкованные.
*Взаимозаменяема с опорой роликовой FLGU.400.0642.

Наименование	Артикул	Код по каталогу	Масса створки max, кг	Масса, кг/шт.	Норма упаковки, шт.
Опора роликовая	SGN.02.140	4.15001500	500	7,0	2

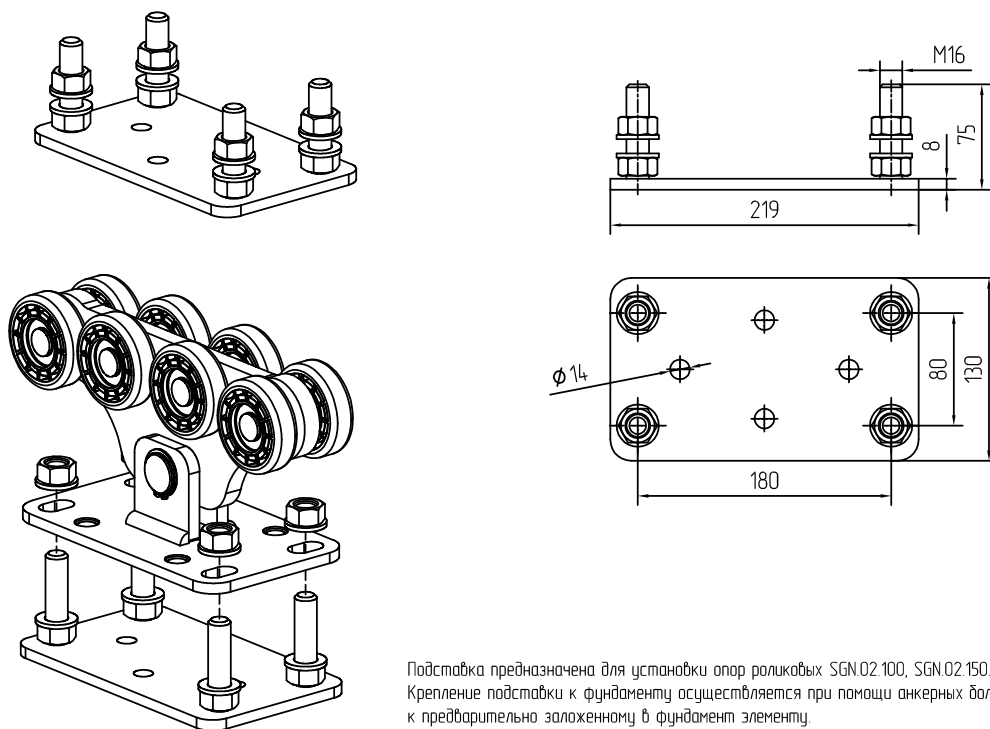


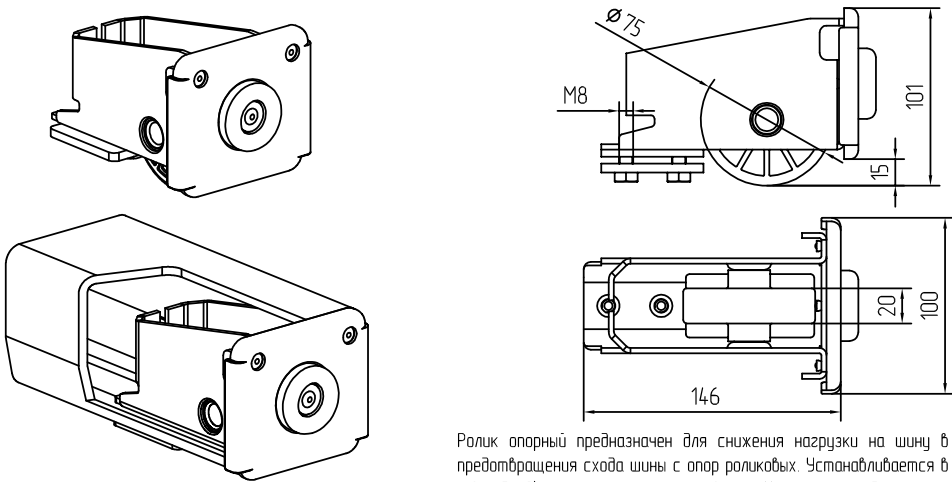
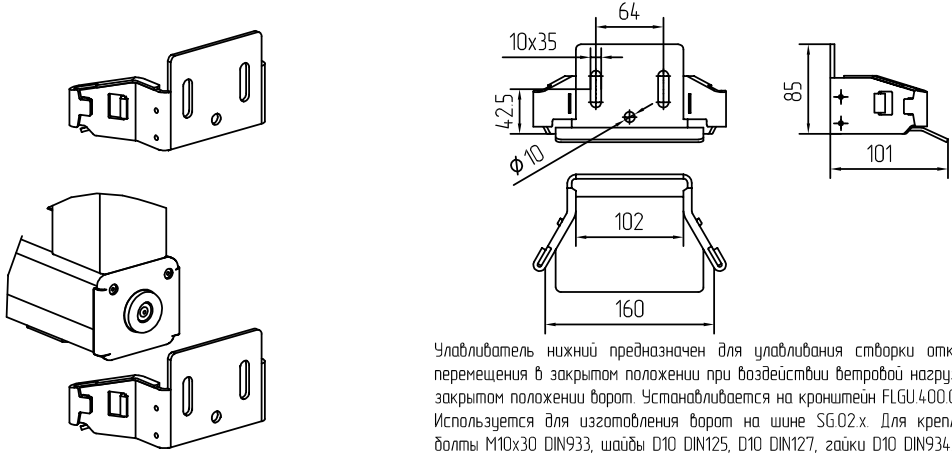
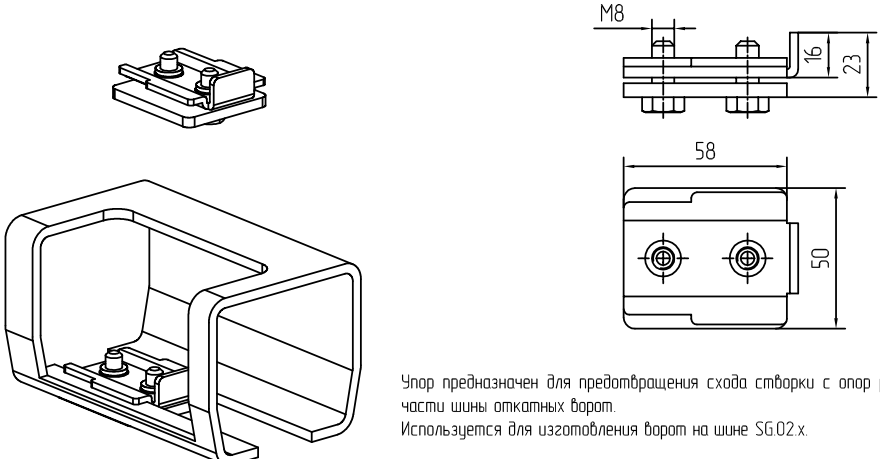
Опора роликовая с полимерными роликами предназначена для перемещения створки самонесущих откатных ворот. Используется для изготовления ворот на шине SG.02x.

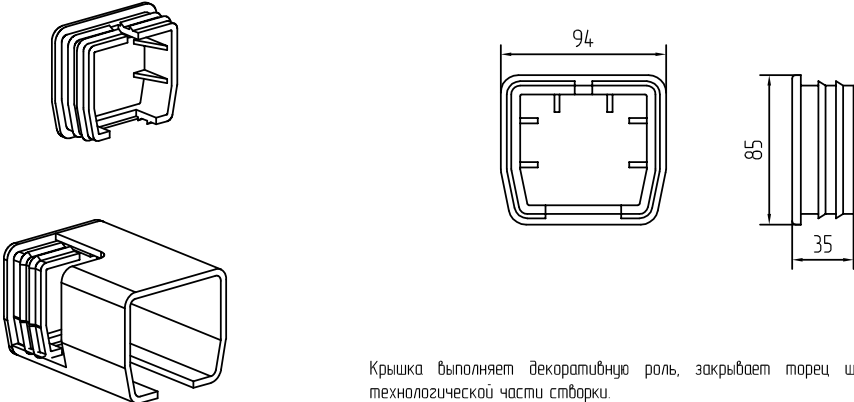
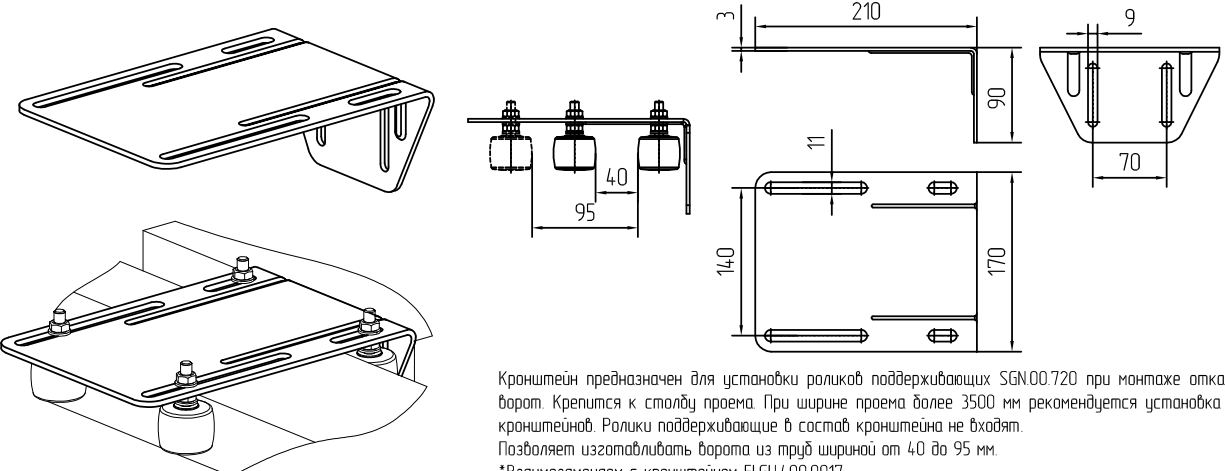
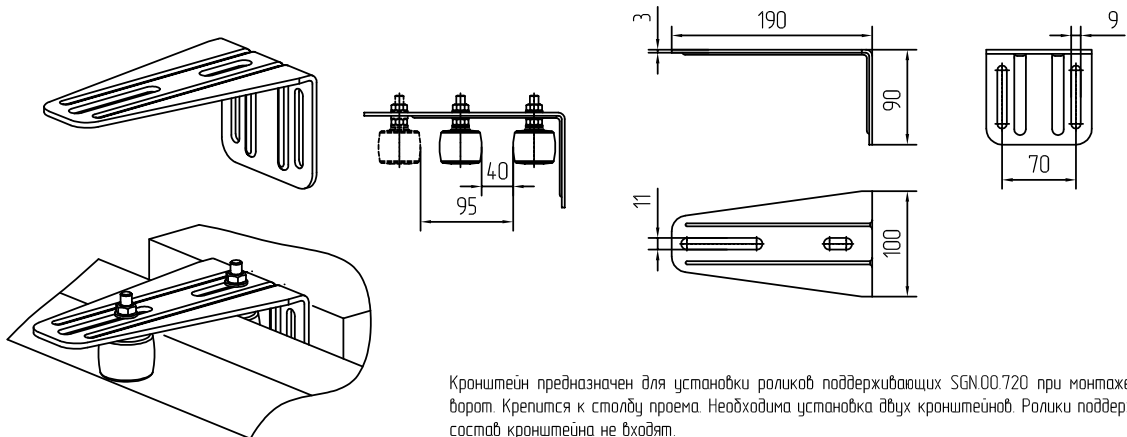
Наименование	Артикул	Код по каталогу	Масса створки max, кг	Масса, кг/шт.	Норма упаковки, шт.
Опора роликовая	SGN.02.150	415001600	700	8,0	2

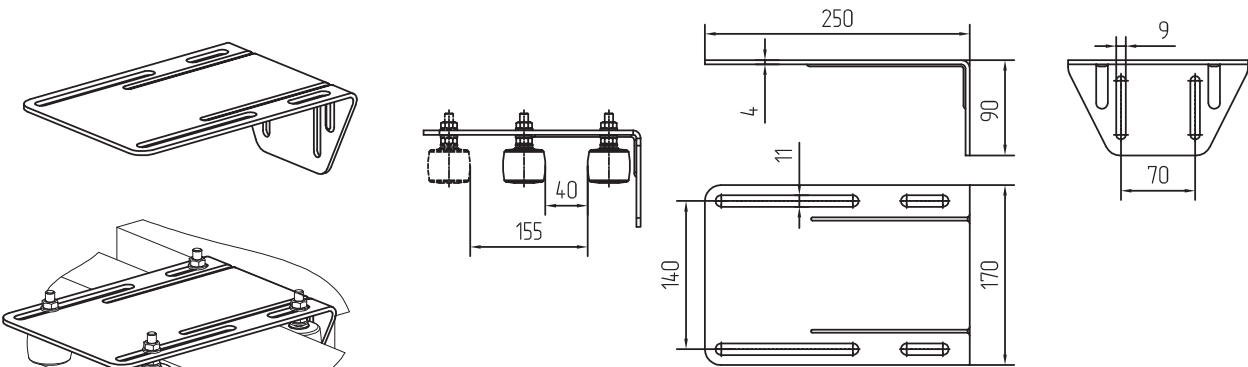
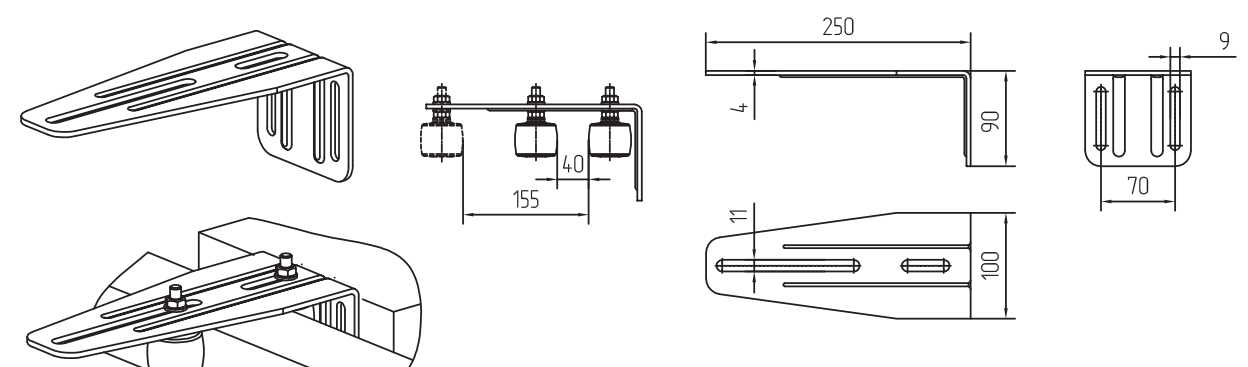


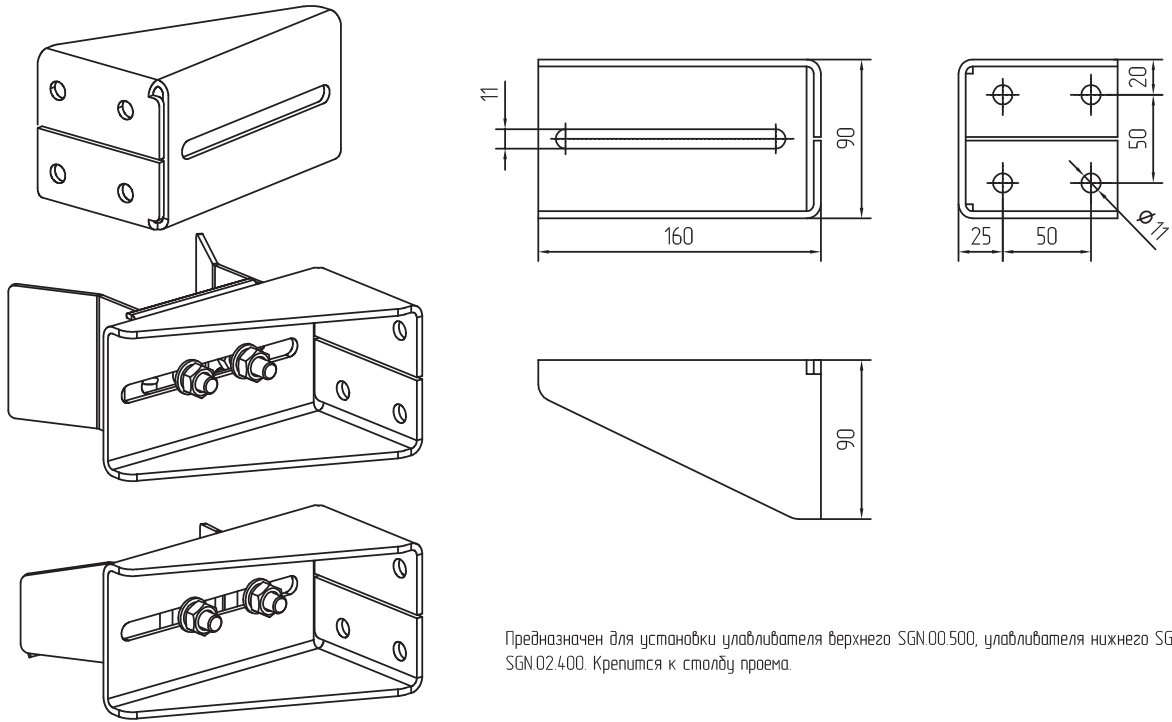
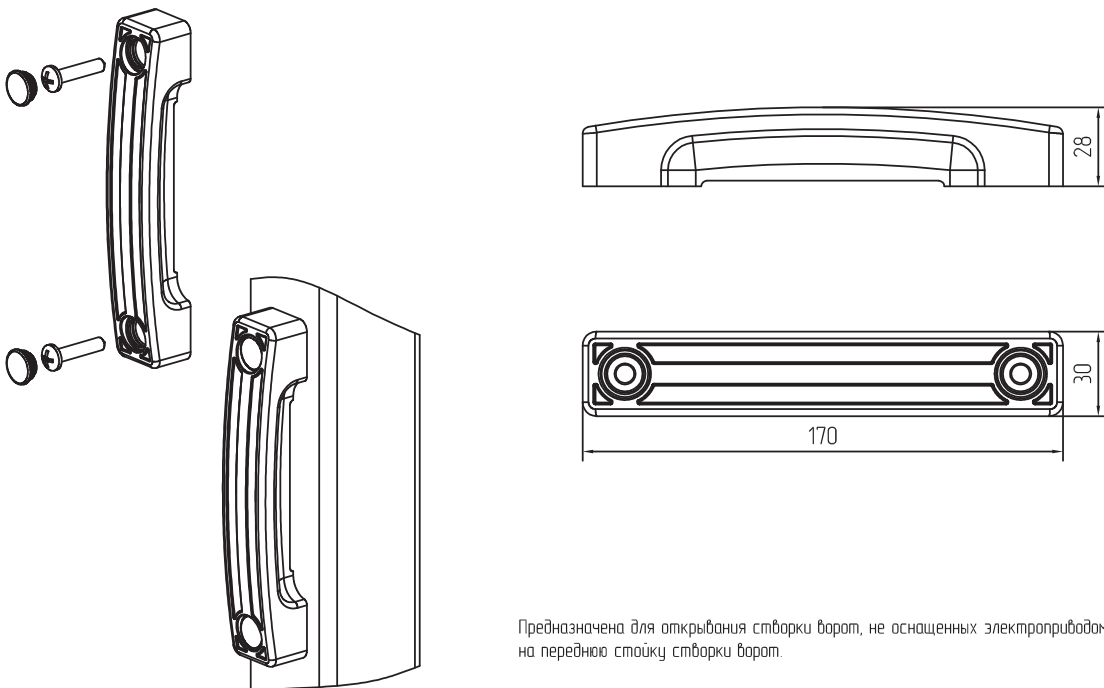
Наименование	Артикул	Код по каталогу	Масса, кг/шт.	Норма упаковки, шт.
Подставка	SGN.02.200	415001700	2,5	2



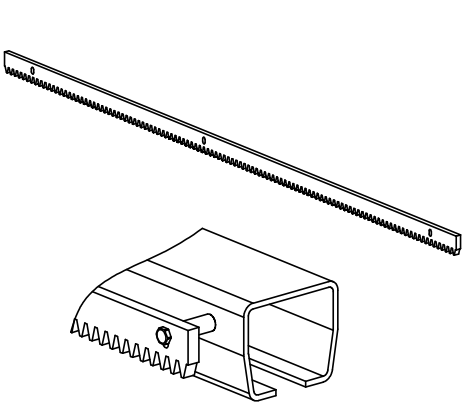
Наименование	Артикул	Код по каталогу	Масса, кг/шт.	Норма упаковки, шт.
Ролик опорный	SGN.02.320	4.15002900	0,95	2
 <p>Ролик опорный предназначен для снижения нагрузки на шину в закрытом положении ворот и для предотвращения схода шины с опор роликовых. Устанавливается в передней (при необходимости и в задней) части шины откатных ворот. Используется для изготовления ворот на шине SG.02.x.</p>				
Наименование	Артикул	Код по каталогу	Масса, кг/шт.	Норма упаковки, шт.
Улавливатель нижний	SGN.02.420	4.15003000	0,79	2
 <p>Улавливатель нижний предназначен для улавливания створки откатных ворот и исключения их перемещения в закрытом положении при воздействии ветровой нагрузки. Снижает нагрузку на шину в закрытом положении ворот. Устанавливается на кронштейн FLGU.400.0904 или столб-притвор. Используется для изготовления ворот на шине SG.02.x. Для крепления рекомендуется применять болты M10x30 DIN933, шайбы D10 DIN125, D10 DIN127, гайки D10 DIN934. Фиксируется улавливатель при помощи винта самонарезающего M8x25. *Взаимозаменяем с улавливателем нижним FLGU.400.0635.</p>				
Наименование	Артикул	Код по каталогу	Масса, кг/шт.	Норма упаковки, шт.
Упор	SGN.02.510	4.15002000	0,21	2
 <p>Упор предназначен для предотвращения схода створки с опор роликовых. Устанавливается в задней части шины откатных ворот. Используется для изготовления ворот на шине SG.02.x.</p>				

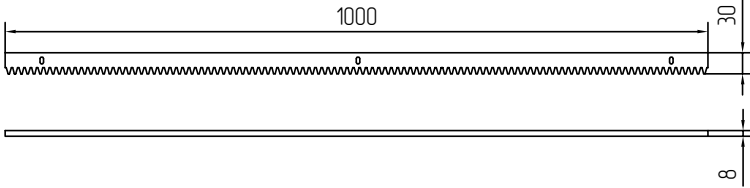
Наименование	Артикул	Код по каталогу	Масса, кг/шт.	Норма упаковки, шт.
Крышка	SGN.02.600	415002100	0,07	2
 <p>Крышка выполняет декоративную роль, закрывает торец шины откатных ворот со стороны технологической части створки. Используется для изготовления ворот на шине SG02x.</p>				
Наименование	Артикул	Код по каталогу	Масса, кг/шт.	Норма упаковки, шт.
Кронштейн	SGN.02.717	415002200	1,04	2
 <p>Кронштейн предназначен для установки роликов поддерживающих SGN00.720 при монтаже откатных ворот. Крепится к столбу проема. При ширине проема более 3500 мм рекомендуется установка двух кронштейнов. Ролики поддерживающие в состав кронштейна не входят. Позволяет изготавливать ворота из труб шириной от 40 до 95 мм. *Взаимозаменяем с кронштейном FLGU.400.0917.</p>				
Наименование	Артикул	Код по каталогу	Масса, кг/шт.	Норма упаковки, шт.
Кронштейн	SGN.02.718	415002300	0,51	2
 <p>Кронштейн предназначен для установки роликов поддерживающих SGN00.720 при монтаже откатных ворот. Крепится к столбу проема. Необходима установка двух кронштейнов. Ролики поддерживающие в состав кронштейна не входят. Позволяет изготавливать ворота из труб шириной от 40 до 95 мм. *Взаимозаменяем с кронштейном FLGU.400.0918.</p>				

Наименование	Артикул	Код по каталогу	Масса, кг/шт.	Норма упаковки, шт.
Кронштейн	SGN.03.717	415003100	1,54	2
 <p>Кронштейн предназначен для установки роликов поддерживающих SGN.00.720 при монтаже откатных ворот. Крепится к столбу проема. При ширине проема более 3500 мм рекомендуется установка двух кронштейнов. Диапазон регулировки расстояния между роликами от 40 до 155 мм. Ролики поддерживающие в состав кронштейна не входят.</p>				
Наименование	Артикул	Код по каталогу	Масса, кг/шт.	Норма упаковки, шт.
Кронштейн	SGN.03.718	415003200	0,85	2
 <p>Кронштейн предназначен для установки роликов поддерживающих SGN.00.720 при монтаже откатных ворот. Крепится к столбу проема. Необходима установка двух кронштейнов. Диапазон регулировки расстояния между роликами от 40 до 155 мм. Ролики поддерживающие в состав кронштейна не входят.</p>				

Наименование	Артикул	Код по каталогу	Масса, кг/шт.	Норма упаковки, шт.
Кронштейн	FLGU.400.0904	412910200	0,7	20
 <p>Предназначен для установки улавливателя верхнего SGN.00.500, улавливателя нижнего SGN.014.00, SGN.02.400. Крепится к столбу проема.</p>				
Наименование	Артикул	Код по каталогу	Масса, кг/шт.	Норма упаковки, шт.
Ручка	HG008	407410300	0,08	20
 <p>Предназначена для открывания створки ворот, не оснащенных электроприводом. Устанавливается на переднюю стойку створки ворот.</p>				

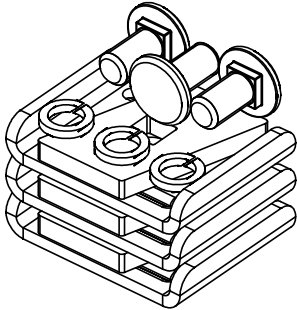
Наименование	Артикул	Код по каталогу	Масса, кг/шт.	Норма упаковки, шт.
Рейка зубчатая	ROA8	4007403	1,73	1

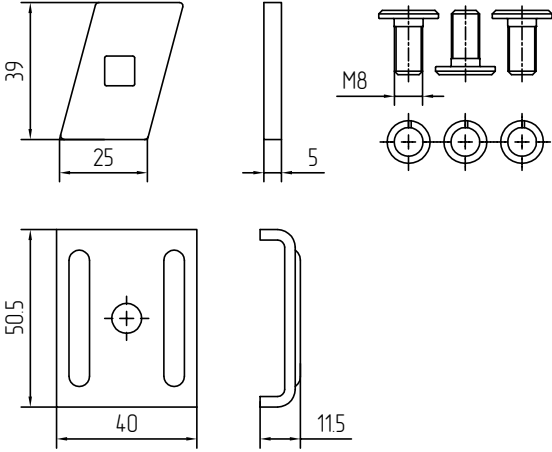




Стальная оцинкованная зубчатая рейка применяется для установки совместно с шиной SG.01x и SG.02x. Предназначена для преобразования крутящего момента зубчатого колеса электропривода в линейное перемещение створки откатных самонесущих ворот. Крепится к шине откатных самонесущих ворот. В комплект рейки входят винты и прокладками для крепления.

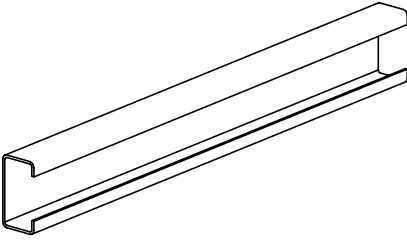
Наименование	Артикул	Код по каталогу	Масса, кг/шт.	Норма упаковки, шт.
Крепление зубчатой рейки	SGN.00.400	415004100	0,3075	80

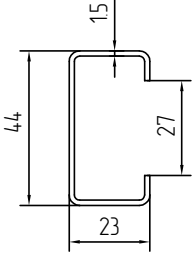




Предназначено для установки рейки зубчатой. Применяется совместно с профилем PRG-33-570. Один комплект идет на установку одной рейки зубчатой.

Наименование	Артикул	Код по каталогу	Масса, кг/м	Длина, м	Норма упаковки, м
C-профиль	SGN.00.001	528000002	1,14	6 (5, 7, 8, 9)	90





Предназначен для установки крепления рейки зубчатой.

Типовая конструкция откатных ворот

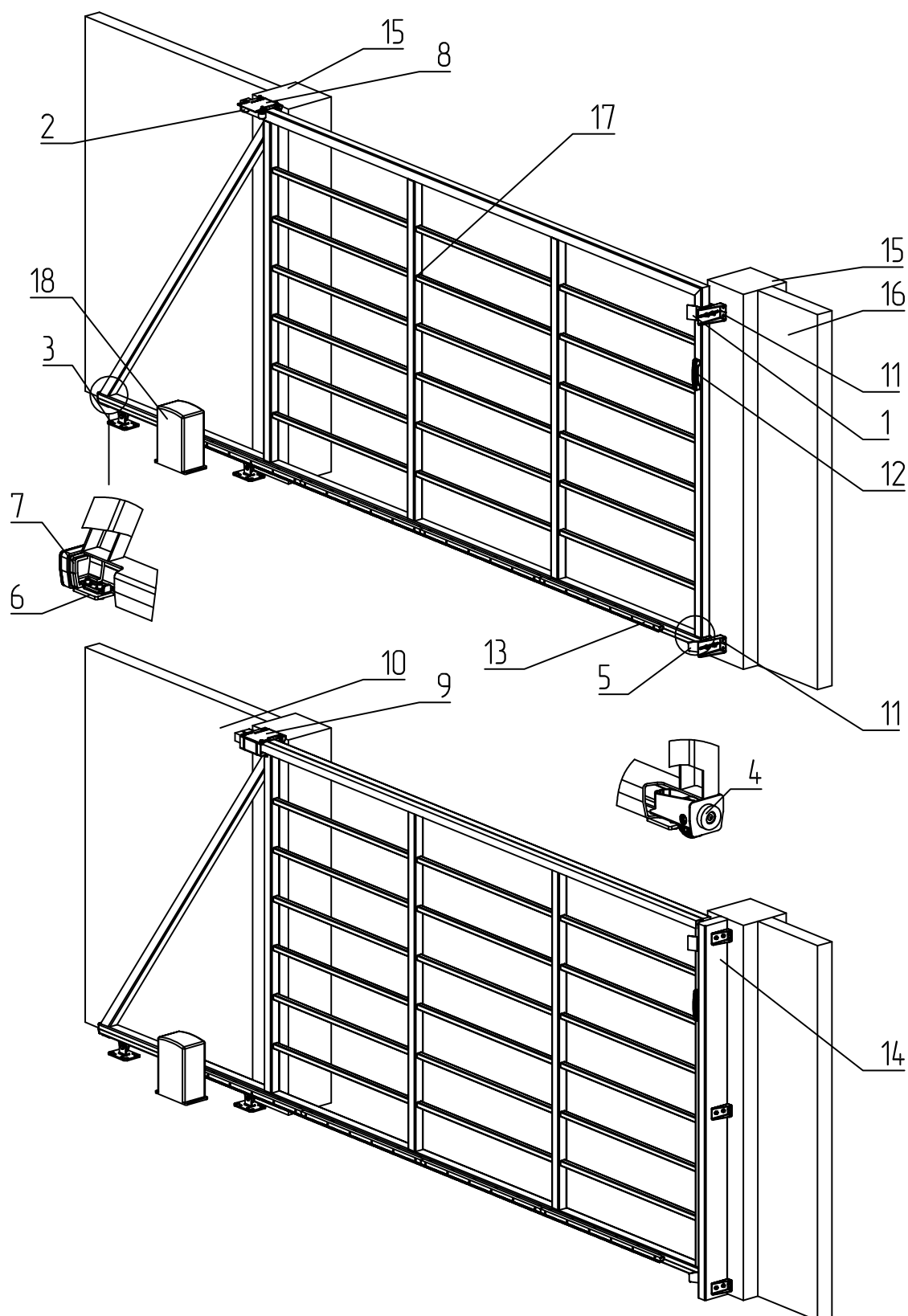
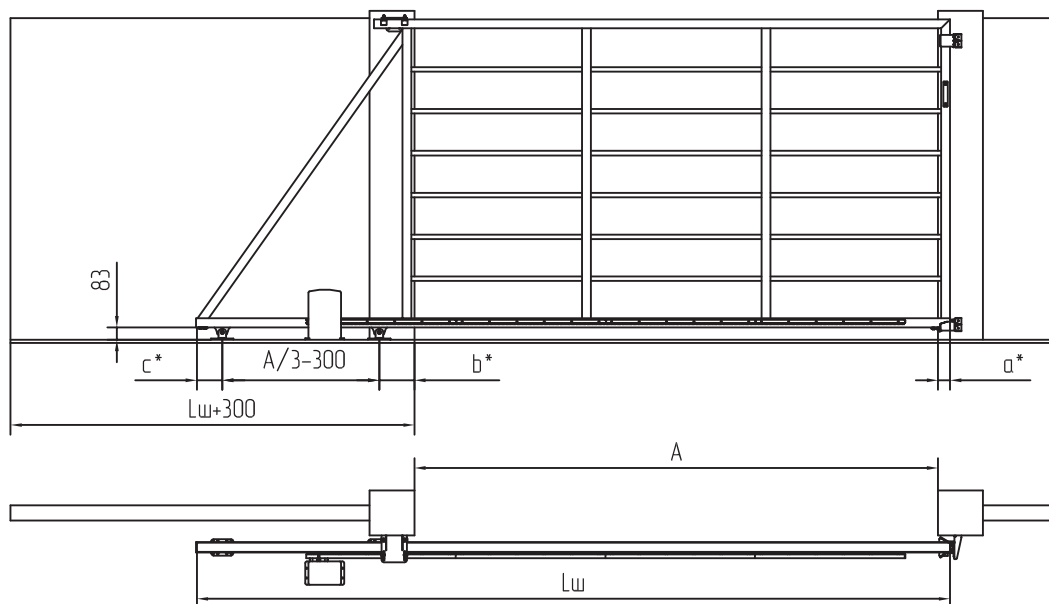
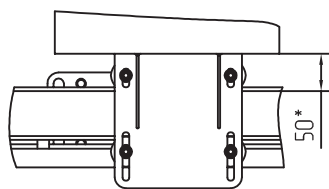


Рисунок 1 - Откатные самонесущие ворота, открывание: влево

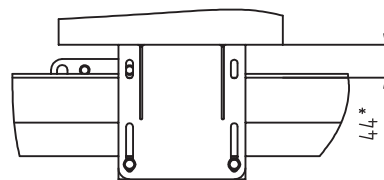
1 - улавливатель верхний, 2 - ролик поддерживающий, 3 - опора роликовая, 4 - ролик опорный, 5 - улавливатель нижний,
6 - упор, 7 - крышка, 8 - кронштейн, 9 - кронштейн, 10 - уголок 45x45x3, 11 - кронштейн FLGU 400.0904, 12 - ручка HG008,
13 - рейка зубчатая, 14 - столб притвор, 15 - столб проема, 16 - забор, 17 - створка ворот, 18 - электропривод



а)



б)



в)

Рисунок 2 – Схема откатных самонесущих ворот, открывание: влево

а) технологические отступы и основные размеры створки;

а) размер от столба проема до плоскости створки ворот при использовании кронштейна SGN.01.717, SGN.01.718, SGN.02.717, SGN.02.718;

б) размер от столба проема до плоскости створки ворот при использовании кронштейна SGN.01.719, SGN.02.719.

Размер а необходим для полного скрытия улавливателей за столб проема.

Размер б необходим для полного скрытия створки ворот за столб проема в открытом состоянии.

Размеры 50 мм и 44 мм – минимальные размеры от столба проема до плоскости створки ворот.

$$L_{ш} = A + a + b + (A/3 - 300) + c$$

Значение технологических отступов для разных серий приведены в таблице

Серия	Технологический отступ, мм		
	а	б	с
SGN.01	80	235	170
SGN.02	80	285	210

Выбор опоры роликовой в зависимости от массы створки

Серия	Максимальная масса створки ворот, кг	
	опора с полимерным роликом	опора со стальным роликом
SGN.01	300	450
SGN.02	500	700



Ул. Селицкого, 10
220075, Республика Беларусь, г. Минск
Тел. +375 (17) 330 11 00
Факс +375 (17) 330 11 01
www.alutech-group.com

