

TS 97

—



Элегантный дверной доводчик
по технологии Cam Action серии Contur Design

ПРЕВОСХОДНОЕ СОЧЕТАНИЕ ФОРМЫ И ФУНКЦИОНАЛЬНОСТИ

С новой моделью TS 97 dormakaba может предложить в проекты очень компактный доводчик поверхностного монтажа, в основе работы которого лежит принцип Cam Action. Цельная лицевая крышка с внутренними торцевыми заглушками, одинаковая длина тела доводчика и скользящего канала – все это делает дизайн продукта впечатляющим. Как и все доводчики dormakaba по технологии Cam Action, TS 97,

благодаря кулачковому механизму в виде сердца, создает максимальное удобство пользователя за счет минимального усилия при открывании. Компактность и дизайн TS 97 делают этот доводчик идеальным дополнением для привлекательных внешне дверей.

Сертифицировано в соответствии с ISO 9001.

Преимущества

Для продавца

- Один доводчик для основных типоразмеров дверей (EN 2-4).
- Простота хранения благодаря упаковке все-в-одном.

Для производителя/монтажника

- Универсальность доводчика: подходит для левых и правых дверей.
- Быстрота и простота установки, наличие монтажной пластины в комплекте.

Для архитектора/проектировщика

- Высококачественное архитектурное решение

для превосходного дизайна интерьера.

- Гармоничность внешнего вида за счет равной длины тела доводчика и скользящего канала.
- Цельная лицевая панель без видимых швов, щелей или точек крепления.

Для пользователя

- Исключительная легкость открывания и стопроцентная уверенность в полном закрывании двери благодаря регулируемому дохлопу.
- Наличие в стандартном комплекте ограничителя угла открывания, защищающего от повреждения дверную створку и стену.

Технические характеристики		TS 97
Усилие закрывания регулируемое	Размер	EN 2 – 4
Максимальная ширина двери, мм ¹⁾	≤ 1100	•
Внешние двери, с открыванием наружу ¹⁾		–
Противопожарные двери ¹⁾		•
Универсальность для левых и правых дверей		•
Тип рычага	Скользкий канал	•
Скорость закрывания регулируется клапаном		•
Дохлоп регулируется клапаном		•
Механический ограничитель угла открывания		•
Амортизатор открывания (backcheck)		–
Задержка закрывания		–
Фиксация в открытом положении		○
Вес, кг		2.5
Габариты, мм	Длина	340
	Глубина	37
	Высота	49
Дверной доводчик прошел испытания на соответствие EN 1154		•
CE маркировка для строительных материалов		•

- да – нет ○ опция

¹⁾ Для особо тяжелых дверей и дверей, подверженных действию порывов ветра, рекомендуется использовать dormakaba TS 93.

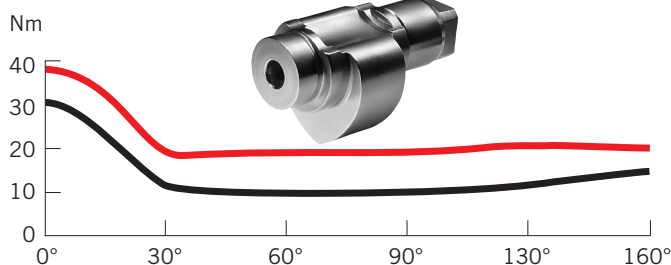
F Сертификация соответствия



Доводчик dormakaba TS 97 сертифицирован в соответствии с требованиями

противопожарной безопасности CERTIFIRE (ITT 120, MM/IMM 240; Ref. CF 119).

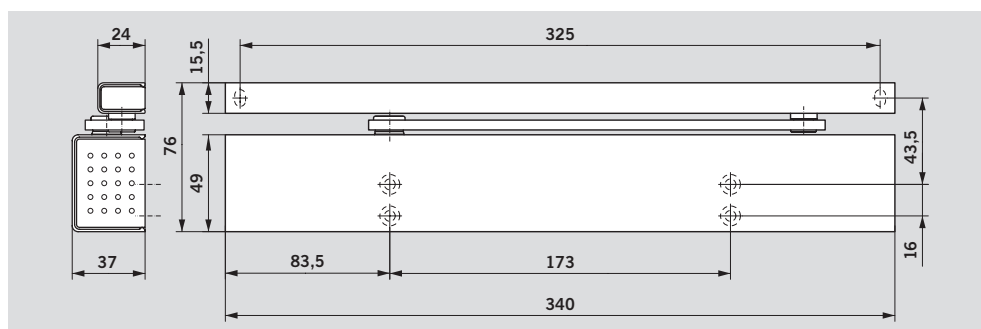
Профиль момента, создаваемого на двери



Кулачковый вал в виде сердечка в доводчике TS 97 обеспечивает стремительное снижение сопротивления при открывании двери, что гарантирует на практике легкость открывания и доступность дверей даже детям, пожилым людям или людям с ограниченными возможностями. Удобное и

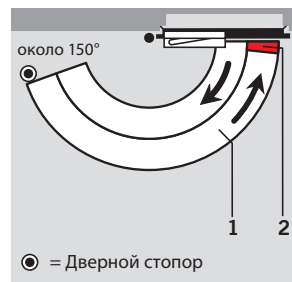
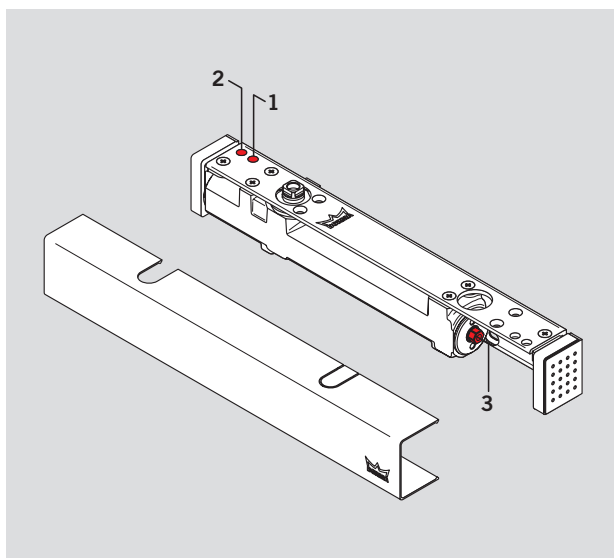
обеспечивается наличием функции дохлопа, благодаря которому в конце своего движения дверь приобретает дополнительное усилие.

- Сопротивление при открывании двери (Красная линия)
- Усилие закрывания двери (Черная линия)



СТАНДАРТНЫЕ И ДОПОЛНИТЕЛЬНЫЕ ФУНКЦИИ

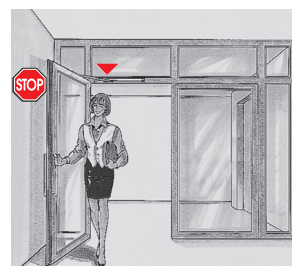
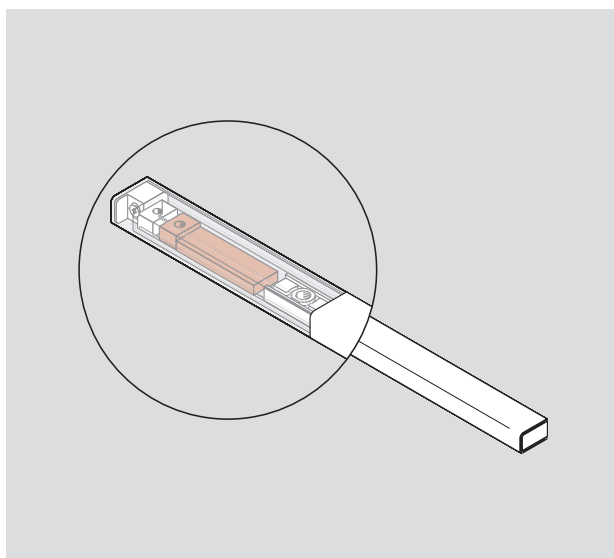
Благодаря различным регулировкам, имеющимся у TS 97, доводчик можно настроить таким образом, чтобы соответствовать различным ситуациям и требованиям к двери. Скорость закрывания можно отрегулировать клапаном, также на корпусе доводчика есть второй клапан для регулировки усилия дохлопа. Усилие закрывания регулируется между типоразмерами EN 2 и EN 4 посредством винта.



- 1 Плавно регулируемая скорость закрывания в диапазоне от 150° до 0°.
- 2 Плавно регулируемое усилие дохлопа в диапазоне от 7° до 0°.
- 3 Легко изменяющееся усилие закрывания EN 2-4.

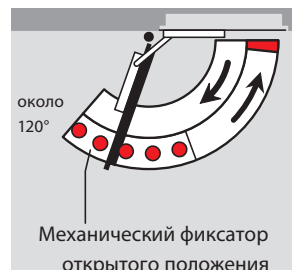
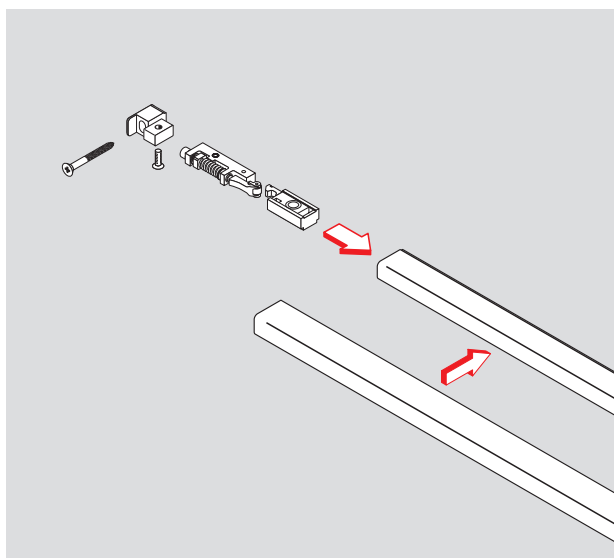
Встраиваемый в скользящий канал **ограничитель угла открывания** предотвращает двери при открывании от повреждения о стену. Ручная настройка позволяет легко ограничить угол открывания в диапазоне от 80° до максимально 120°.

Ограничитель угла открывания не является во всех случаях полноценной заменой дверному стопору.

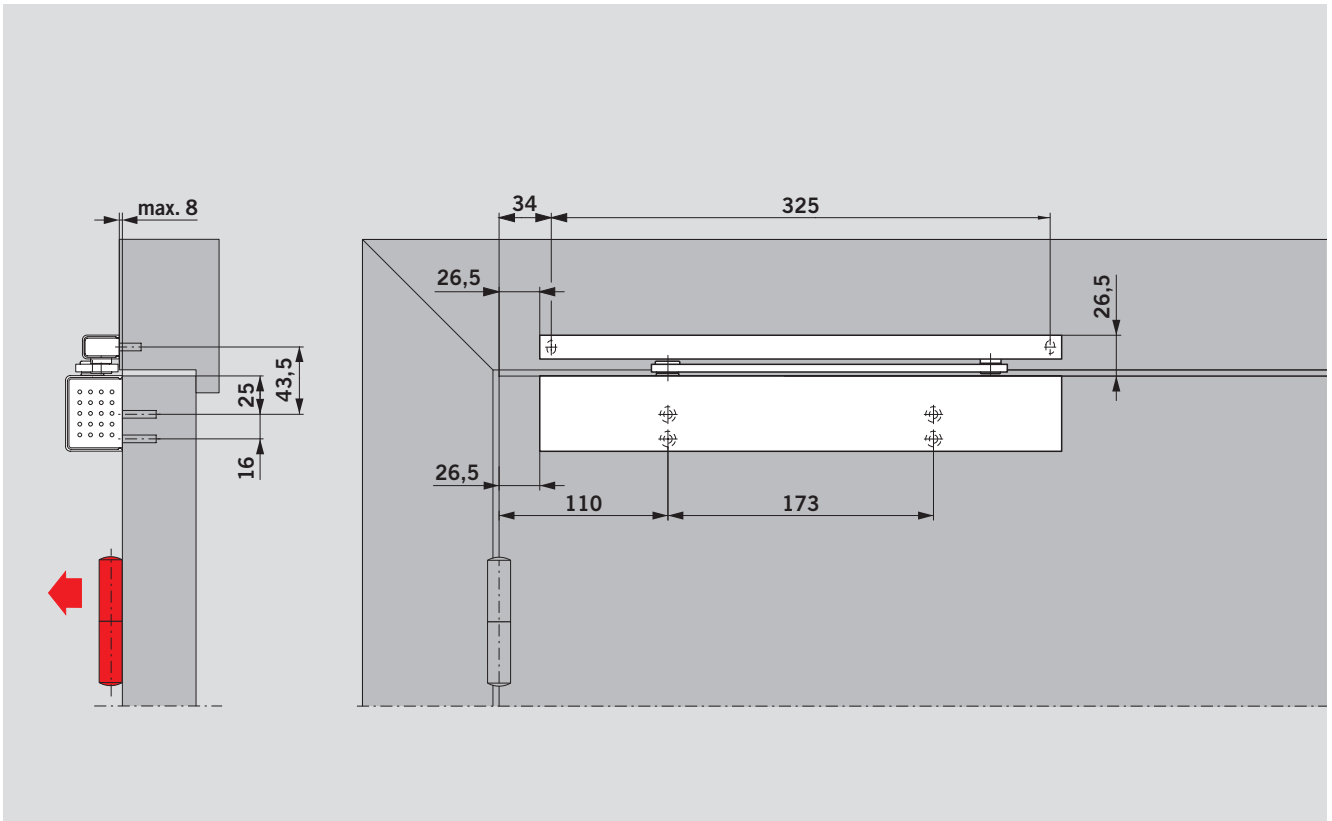


Механический фиксатор открытого положения позволяет удерживать дверь в открытом положении при заданном угле вплоть до 120°. Устройство подходит как для левых, так и для правых дверей, и им можно дооснастить уже установленные и функционирующие доводчики.

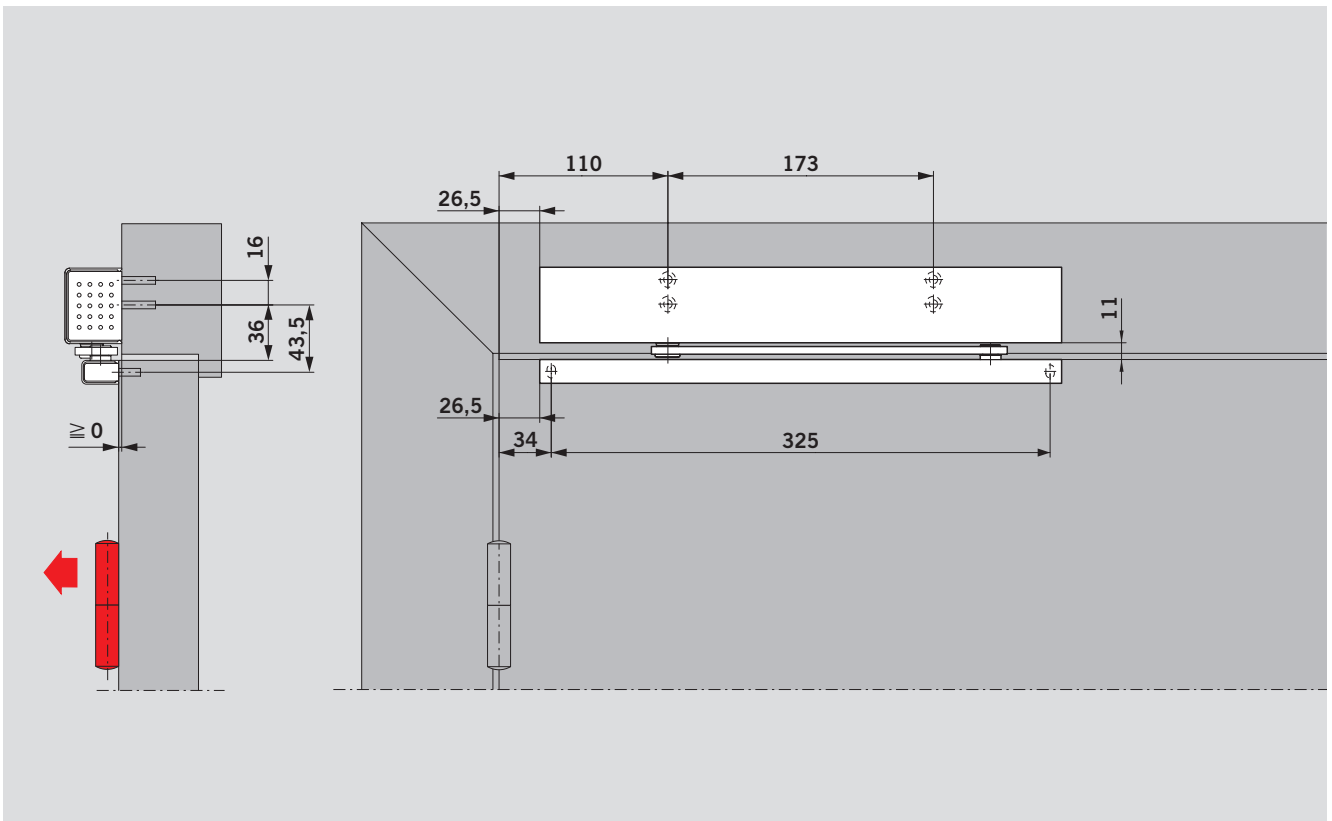
Не подходит для использования в противопожарных и дымозащитных дверях.



МОНТАЖ НА ДВЕРНОМ ПОЛОТНЕ СО СТОРОНЫ ПЕТЕЛЬ

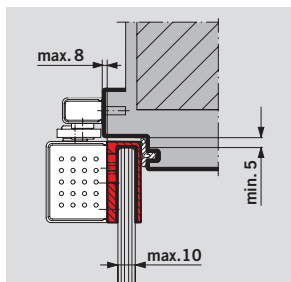


МОНТАЖ НА ДВЕРНОЙ КОРОБКЕ СО СТОРОНЫ ПЕТЕЛЬ



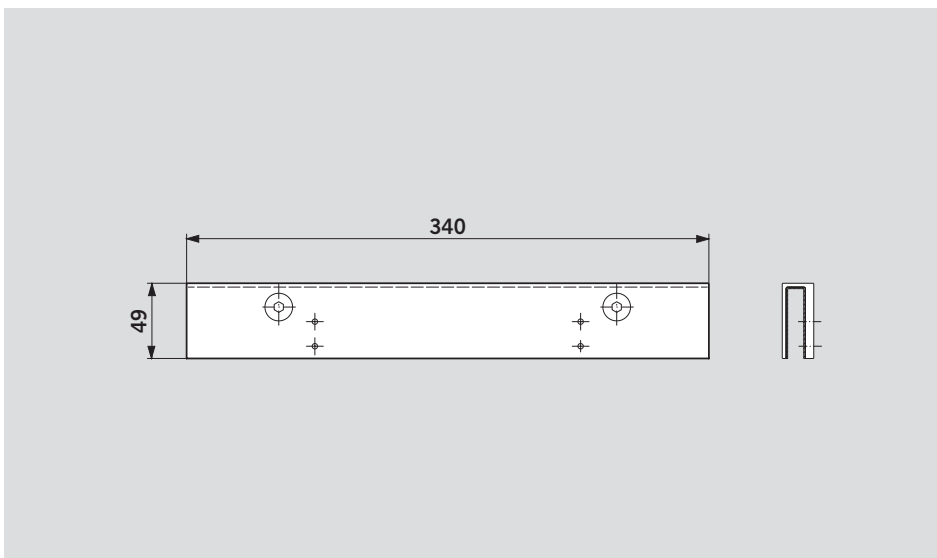
(На иллюстрации приведены размеры для левой двери LH [ISO 6]; для правой двери RH [ISO 5] нужно использовать зеркальное отражение)

АКСЕССУАРЫ


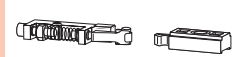




Монтажная пластина-башмак для TS 97 для цельностеклянных дверей

Специальная подготовка стекла не требуется



СТАНДАРТНОЕ ОБОРУДОВАНИЕ И АКСЕССУАРЫ

	TS 97, тело доводчика		Механический фиксатор открытого положения
			
	Типоразмеры EN 2 – 4		13000100
Скользящий канал		■ □	Δ
	130100xx		
Монтажная пластина-башмак для стеклянных дверей			Δ
	130002xx		
Номер артикула	Цвет	х х	Также специальные отделки
■ □ = доводчик в комплекте со скользящей тягой	Серебристый	01	Нержавеющая сталь 04
Δ = аксессуар	Белый (RAL 9016)	11	Полированная латунь 05
	Спец. покраска по RAL	09	

ТЕХНИЧЕСКИЕ ХАРАКТЕРИСТИКИ

Дверной доводчик серии Contur Design, выполненный по технологии Cam Action с кулачковым валом в виде сердечка, позволяющим быстро снижать сопротивление при открывании двери, с равной длиной корпуса доводчика и скользящего канала, с

регулируемыми скоростью закрытия и дохлопом, с усилием закрытия EN 2-4. Подходит для установки, как на левые, так и на правые двери. В стандартный комплект входит скользящий канал с механическим ограничителем угла открывания. Сертифицирован

в соответствии со стандартом EN 1154, маркирован знаком CE.

Аксессуары

- Механический фиксатор открытого положения
- Монтажная пластина-башмак для стеклянных дверей

Цвет

- Серебристый
- Белый (RAL 9016)
- Нержавеющая сталь
- Полированная латунь
- Специальная покраска по RAL

Исполнение
dormakaba TS 97

