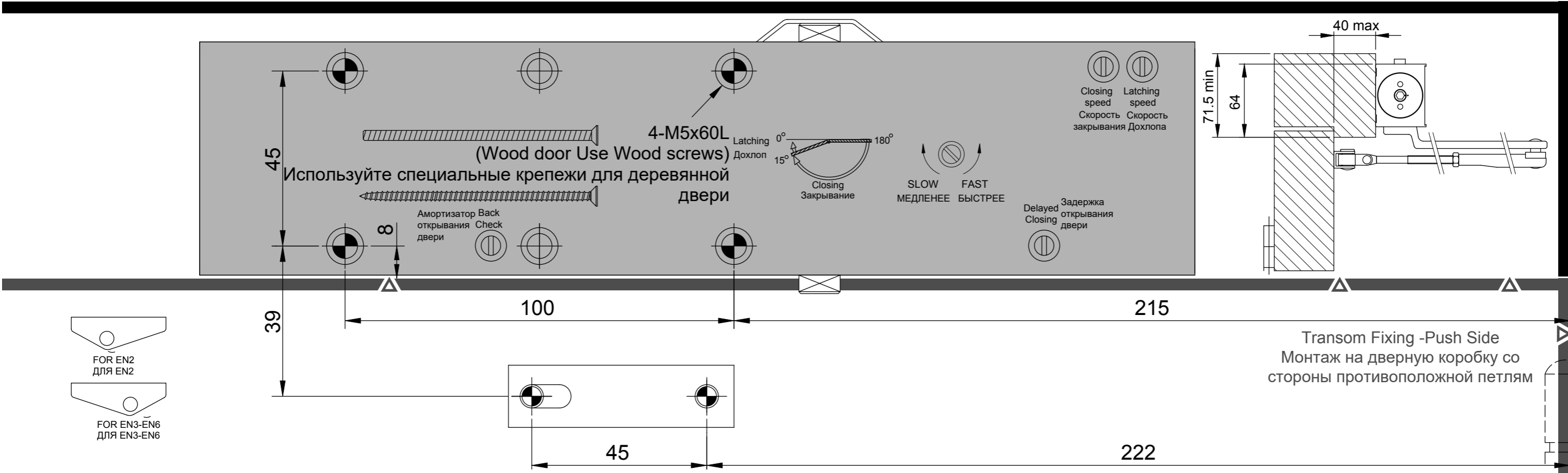


Power size Номер усилия	Number of turns Кол-во поворотов	Direction Направление
EN2	0	—
⊕ EN3	0~+3	—
EN4	+3~+6	Clockwise По час. стрелке
EN5	+6~+9	Clockwise По час. стрелке
EN6	+9~+12	Clockwise По час. стрелке

⊕ FACTORY PRE-SET Заводская установка - EN3



Transom Fixing - Push Side
Монтаж на дверную коробку со стороны противоположной петлям