

HZ  
—



Автоматический шпингалет

Автоматический шпингалет NZ предлагает решение для всех 2-х створчатых дверей. В частности для огнестойких и дымоустойчивых дверей.

#### Преимущества

- Автоматическое запирание и открывание пассивной створки двери.
- Различные варианты для разных случаев монтажа.
- Оптимальное приспособление к конструкции двери через регулируемую тягу и ответную планку.

Активная створка двери открывается при помощи элемента управления замка, при этом пассивная створка двери открывается одновременно. Подходит для применения в огнестойких и дымоустойчивых дверях.

Данные и характеристики	NZ 43-F
Сплошные двери	●
Узкопрофильные двери	●
Сторонность LH/ISO 6	●
RH/ISO 5	●
Non handed	—
Монтаж сверху	●
Монтаж снизу	○
Раздельная регулируемая тяга	●
Регулировка защёлки по высоте	●
Регулируемая ответная планка	●

● = да    — = нет    ○ = опционально

#### Проверка пригодности

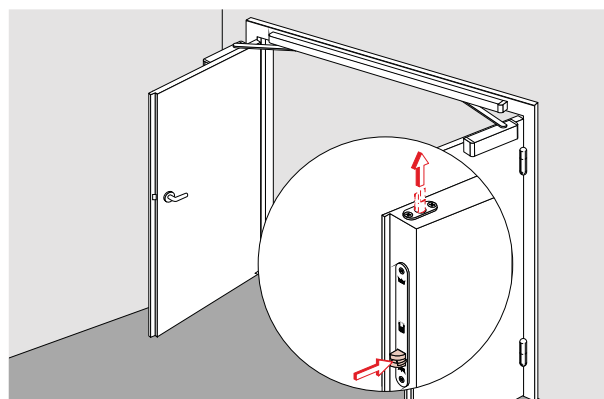
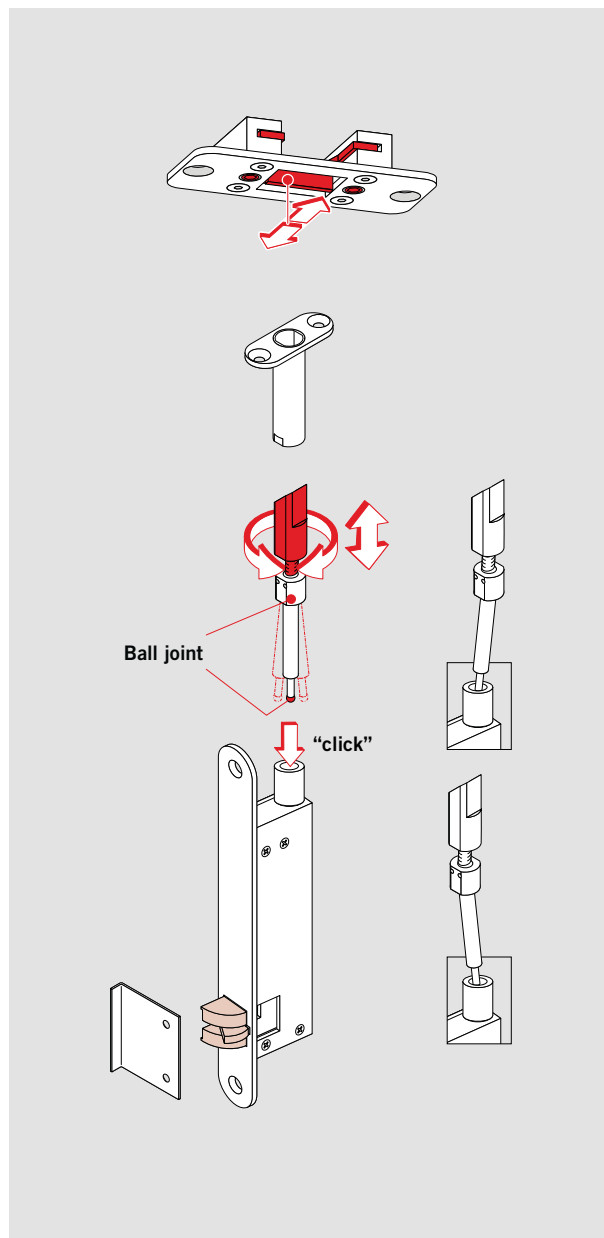
Замок пассивной створки NZ 43-F был сертифицирован Государственным Офисом Тестирования Материалов в Дортмунде (Германия) для применения на 2-створчатых огнестойких и дымоустойчивых дверях.

Требуется подтверждение применения для некоторых типов огнестойких и дымоустойчивых дверей.

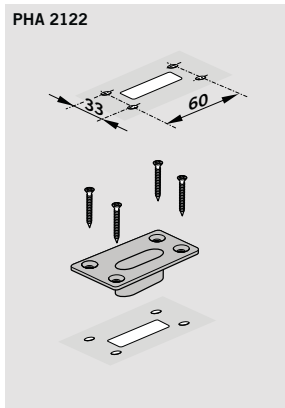
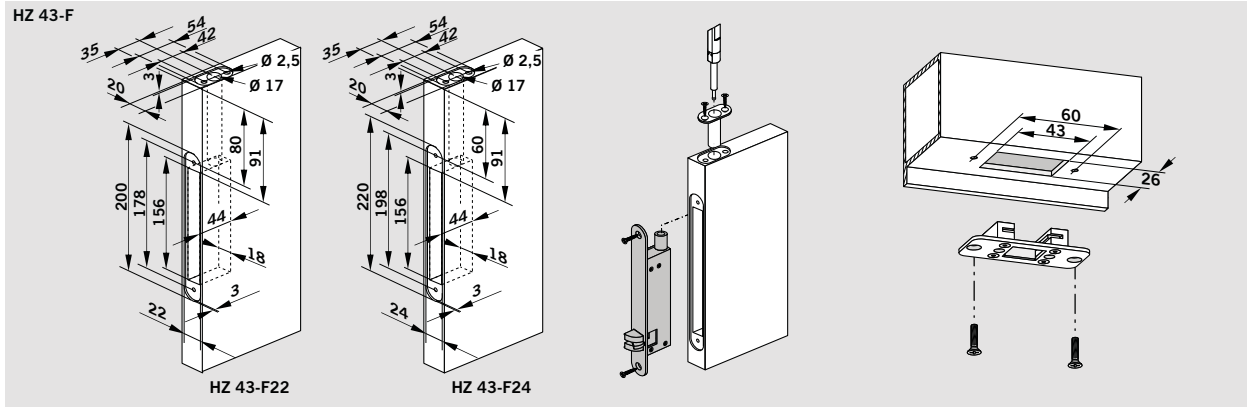
#### Работа

При открывании активной створки двери пассивная створка двери открывается одновременно. Доводчик с координатором закрывания гарантирует закрытие пассивной створки двери перед закрыванием активной створки. Пассивная створка защёлкивает косоуригель автоматического шпингалета NZ и производит запирание пассивной створки.

Пример: Доводчик с координатором закрывания DORMA TS 93 GSR и автоматический шпингалет NZ 43 F.



Применение и монтаж



	Текст спецификации	Заказ No.
	<p><b>HZ 43-F</b>                      Автоматический шпингалет для автоматического запирания и открывания пассивной створки двери в 2-створчатых дверях. Специально разработаны для огнестойких и дымоустойчивых дверей.                      Для узкопрофильных и сплошных дверей, правые/левые (LH/RH), косой ригель, дорнмасс 35 мм, торцевая планка из нержавеющей стали 22/24 (ширина) x 3 (толщина) мм, раздельная тяга с регулировкой, косой ригель с регулировкой, включая регулируемую ответную планку.</p>	
	<input type="checkbox"/> HZ 43-F22 LH/ISO 6 top / RH/ISO 5 bottom installation	15199002
	<input type="checkbox"/> HZ 43-F22 RH/ISO 5 top / LH/ISO 6 bottom installation	15199003
	<input type="checkbox"/> HZ 43-F24 LH/ISO 6 top / RH/ISO 5 bottom installation	15199004
	<input type="checkbox"/> HZ 43-F24 RH/ISO 5 top / LH/ISO 6 bottom installation	15199005
	<p><b>PHA 2122</b>                      Ответная планка HZ 43-F                      Варианты:                      PHA 2122-0 (0 mm) PHA                      2122-1 (-2 mm) PHA                      2122-4 (-4 mm)</p>	
	PHA 2122-0 (0 mm) PHA	3501421220000
	2122-1 (-2 mm) PHA	3501421222000
	2122-4 (-4 mm)	3501421224000



DORMA Deutschland GmbH  
DORMA Platz 1  
58256 ENNEPETAL  
DEUTSCHLAND  
Tel. +49 2333 793-0  
Fax +49 2333 793-4950  
[www.dorma.de](http://www.dorma.de)

DORMA Schweiz AG  
Lerchentalstrasse 2a  
CH-9016 St. Gallen  
SCHWEIZ  
Kundendienst:  
Tel. +41 844 22 00 22  
Technischer Support:  
Tel. +41 844 22 00 21  
Vertrieb:  
Tel. +41 844 22 00 20  
Fax +41 71 886 46 56  
[www.dorma.ch](http://www.dorma.ch)

DORMA Austria GmbH  
Pebering Strass 22  
5301 EUGENDORF  
ÖSTERREICH  
Tel. +43 6225 8636-0  
Fax +43 6225 2659-00  
[www.dorma.at](http://www.dorma.at)